

**ApenGroup**<sup>®</sup>  
aermaxline

<b>IT</b>	<i>Manuale d'uso, installazione e manutenzione aerotermo AX</i>
<b>GB</b>	<i>User, Installation and Maintenance Guide AX water heater</i>
<b>FR</b>	<i>Guide pour l'utilisation, l'installation et l'entretien aérotherme AX</i>
<b>DE</b>	<i>Bedienungs-, Installations- und Wartungsanleitung Luftheizer/-kühler AX</i>
<b>NL</b>	<i>Luchtverhitter op water series AX</i>
<b>RU</b>	<i>Инструкция по эксплуатации, монтажу и техническому обслуживанию водяного тепловентилятора АХ</i>



CE



## Сертификат соответствия

АМЭХ СПУН С.п.А.

20060 Pessano con Bornago (MS)  
Via Sfonzo, 1  
Tel +39.02.9596931 r.a.  
Fax +39.02.95742758  
Internet: <http://www.apengroup.com>

Настоящий документ удостоверяет, что образец:

Модели: Водяной тепловентильтор модельного ряда АХ

был спроектирован и изготовлен в соответствии с указаниями следующих Директив ЕС:

Директива по оборудованию 2006/42/ЕС

Директива по электромагнитной совместимости 2004/108/ЕС

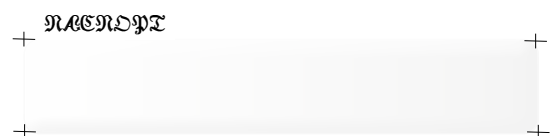
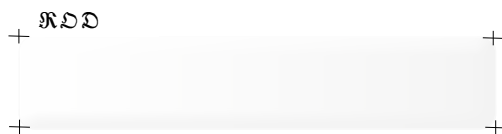
Директива по низкому напряжению 2006/95/ЕС

Если образец должен стать частью системы оборудования (координированное оборудование), изготовитель снимает с себя любую ответственность в случае, если вышеуказанное оборудование не будет соответствовать перечисленным директивам (Приложение ТЗВ Директивы по оборудованию).

Мессано Кон Борнаго

Апен Груп С.п.А.  
Дирекция компании

*Monica Giovanna Piramelli*



VER. 01.2019

**Dichiarazione di Conformità  
Statement of Compliance**



**APEN GROUP S.p.A.**

20060 Pessano con Bornago (MI)  
Via Isonzo, 1  
Tel +39.02.9596931 r.a.  
Fax +39.02.95742758  
Internet: <http://www.apengroup.com>

Il presente documento dichiara che la macchina:  
*With this document we declare that the unit:*

<b>Modello:</b>	<b>Aerotermi serie AX</b>
<b>Model:</b>	<b>Water Heaters AX Series</b>

è stata progettata e costruita in conformità con le disposizioni delle Direttive Comunitarie:  
*has been designed and manufactured in compliance with the prescriptions of the following EC Directives:*

- **Direttiva macchine 2006/42/CE**  
*Machinery Directive 2006/42/CE*
- **Direttiva compatibilità elettromagnetica 2014/30/UE**  
*Electromagnetic Compatibility Directive 2014/30/UE*
- **Direttiva Bassa Tensione 2014/35/UE**  
*Low Voltage Directive 2006/95/CE or 2014/35/UE*
- **Direttiva ROHS II 2017/2012/CE**  
*ROHS II Directive 2017/2012/CE*
- **Regolamento ErP 2281/2016/UE**  
*ErP Regulation 2281/2016/UE*

è stata progettata e costruita in conformità con le norme:  
*has been designed and manufactured in compliance with the standards:*

- **EN 60204-1**
- **EN 60335-1**

**Persona autorizzata a costituire il fascicolo tecnico:**

*Person authorised to compile the technical file:*

Costantino Duranti e Alessandro Zuccon  
c/o APEN GROUP S.p.A.  
20060 Pessano con Bornago (MI)  
Via Isonzo, 1 - ITALY

*Monica Giovanna Ripamonti*

CODICE

MATRICOLA

**Правила транспортировки и хранения,  
срок действия консервации**

Воздухонагреватели поставляются в упаковке предприятия-изготовителя.

Воздухонагреватели транспортируются автомобильным, водным

и железнодорожным транспортом в соответствии с правилами перевозки грузов, действующими на конкретном виде транспорта.

При транспортировке необходимо предусмотреть надежное закрепление воздухонагревателей от горизонтальных и вертикальных перемещений и вибрации.

Неустановленные воздухонагреватели хранятся в упаковке предприятия-изготовителя. Хранить воздухонагреватель необходимо в закрытых помещениях с естественной циркуляцией воздуха в соответствующих стандартных условиях (неагрессивная и безпылевая среда, перепад температуры от -35°C до +60°C, влажность воздуха до 80%, без ударов и вибраций).

Срок действия консервации 4 лет.

**Срок службы**

При условии соблюдения правил транспортировки, хранения, монтажа и эксплуатации, срок службы воздухонагревателя составляет 12 лет.

**Дата выпуска**

Дата выпуска (месяц/год) указывается на табличке технических характеристик агрегата

**INDICE**

<b>1. AVVERTENZE GENERALI</b>	<b>6</b>	<b>1. GENERAL WARNINGS</b>	<b>6</b>
1.1. Avvertenze generali	6	1.1. General warnings	6
1.2. Identificazione aerotermo	6	1.2. Heater identification data	6
<b>2. AVVERTENZE SULLA SICUREZZA</b>	<b>8</b>	<b>2. SAFETY WARNINGS</b>	<b>8</b>
2.1. Alimentazione elettrica	8	2.1. Power supply	8
2.2. Utilizzo	8	2.2. Use	8
2.3. Manutenzione	10	2.3. Maintenance	10
<b>3. CARATTERISTICHE TECNICHE</b>	<b>11</b>	<b>3. TECHNICAL FEATURES</b>	<b>11</b>
<b>4. ISTRUZIONI PER L'INSTALLATORE</b>	<b>28</b>	<b>4. INSTRUCTION TO INSTALLER</b>	<b>28</b>
4.1. Trasporto e Movimentazione	28	4.1. Transport and handling	28
4.2. Accessori per l'installazione	28	4.2. Accessories for installation	28
4.3. Installazione dell'aerotermo	28	4.3. Heater installation	28
4.4. Installazione aerotermo con staffa	30	4.4. Heater installation with brachet	30
4.5. Installazione aerotermo senza staffa	30	4.5. Heater installation without brachet	30
4.6. Collegamenti idraulici	32	4.6. Hydraulic connection	32
4.7. Collegamenti elettrici	34	4.7. Electrical connection	34
<b>5. ACCESSORI</b>	<b>36</b>	<b>5. ACCESSORIES</b>	<b>36</b>
5.1. Regolatore di velocità	36	5.1. Speed variators	36
<b>6. MANUTENZIONE</b>	<b>36</b>	<b>6. MANTENANCE</b>	<b>37</b>
6.1. Analisi guasti	38	6.1. Troubleshooting	38
<b>7. RICAMBI</b>	<b>40</b>	<b>7. SPARE PARTS</b>	<b>40</b>

APEN GROUP S.P.A. SI  
RISERVA LA FACOLTÀ  
DI APPORTARE LE NE-  
CESSARIE MODIFICHEAI  
PRODOTTI O ALLADOCU-  
MENTAZIONE.

APEN GROUP COMPANY  
RESERVES THE RIGHT  
TO CHANGE PRODUCTS  
AND DOCUMENTS AS RE-  
QUIRED.

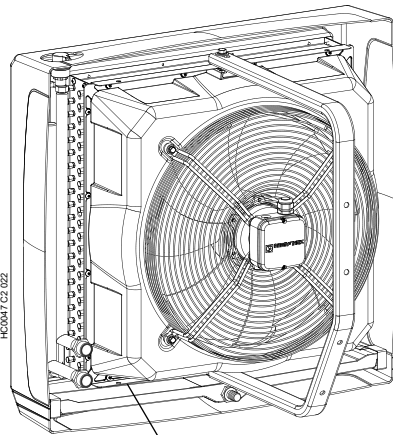
SOMMAIRE	INHALTSVERZEICHNIS	INHOUD	ОГЛАВЛЕНИЕ
1. INSTRUCTIONS GÉNÉRALES 6	1. ALLGEMEINE HINWEISE 6	1. ALGEMENE WAARSCHUWINGEN 6	1. ОБЩИЕ ПРЕДУПРЕЖДЕНИЯ 7
1.1 Instructions générales 6	1.1. Allgemeine Hinweise 6	1.1. Algemene waarschuwingen 6	1.1. Идентификация водяного тепловентилятора 7
1.2. Identification aérotherme 6	1.2. Kennzeichnung des Luftheizer/-kühlers 6	1.2. Identificatie luchtverhitter 6	
2. INSTRUCTIONS SUR LA SÉCURITÉ	2. SICHERHEITSHINWEISE 8	2. VEILIGHEIDSWAARSCHUWINGEN 8	2. ПРЕДУПРЕЖДЕНИЯ ПО БЕЗОПАСНОСТИ 9
2.1 Alimentation électrique 8	2.1. Stromversorgung 8	2.1. Elektrische voeding 8	2.1. Электропитание 9
2.2 Utilisation 8	2.2. Verwendung 8	2.2. Gebruik 8	2.2. Использование 9
2.3 Entretien 10	2.3. Wartung 10	2.3. Onderhoud 10	2.3. Техническое обслуживание 11
3. CARACTÉRISTIQUES TECHNIQUES 11	3. TECHNISCHEEIGENSCHAP- TEN 11	3. TECHNISCHE KENMERKEN 11	3. ТЕХНИЧЕСКИЕ ХАРАКТЕРИСТИКИ 11
4. INSTRUCTIONS POUR L'INSTALLATEUR 28	4. ANWEISUNGEN FÜR DEN MONTEUR 28	4. INSTRUCTIES DE INSTALLATEUR 28	3.1 Габариты 29
4.1 Transport et manutention 28	4.1. Transport und Handling 28	4.1. Vervoer en verplaatsing 28	4. ИНСТРУКЦИИ ПО МОНТАЖУ 31
4.2. Accessoires pour l'installation 28	4.2. Installationszubehör 28	4.2. Accessoires voor de installatie 28	4.1. Перевозка и перемещение 31
4.3. Installation de l'aérotherme 28	4.3. Installation des Luftheizer/-kühlers 28	4.3. Installatie van de luchtverhitter met beugel 30	4.2. Дополнительные принадлежности для монтажа 31
4.4. Installation de l'aérotherme avec équerre 30	4.4. Installation des Luftheizer/-kühlers mit Aufhängung 30	4.4. Installatie van luchtverhitter zonder beugel 30	4.3. Монтаж тепловентилятора 33
4.5. Installation de l'aérotherme sans équerre 30	4.5. Installation des Luftheizer/-kühlers ohne Aufhängung 30	4.5. Installatie van luchtverhitter met beugel 30	4.4. Подвешивание термовентилятора при помощи кронштейна (А) 33
4.6. Raccordements hydrauliques 32	4.6. Wasseranschlüsse 32	4.6. Hydraulische verbindingen 32	4.5. Подвешивание тепловентилятора без кронштейна (В) 35
4.7. Raccordements électriques 34	4.7. Stromanschlüsse 34	4.7. Elektrische aansluitingen 34	4.6. Гидравлические подсоединения 35
5. ACCESSOIRES 36	5. ZUBEHÖR 36	5. ACCESSOIRES 36	4.7. Электропроводка 37
5.1. Régulateur de vitesse 36	5.1. Drehzahlregler 36	5.1. Snelheidsregelaar 36	5. ДОПОЛНИТЕЛЬНЫЕ ПРИНАДЛЕЖНОСТИ 39
6. ENTRETIEN 36	6. WARTUNG 36	6. ONDERHOUD 36	5.1. Регулятор скорости 39
6.1. Diagnostic 38	6.1. Funktionsstörungen 38	6.1. Opsporing storingen 38	5.2. Сосуд для сбора конденсата 39
7. Pièces détachées 40	7. ERSATZTEILE 40	7. RUILDELEN 40	5.2.1. Монтаж комплекта сбора конденсата AX018/050 39
			5.2.2. Монтаж комплекта сбора конденсата AX018/050 39
			5.3. Комплект бифилярных жалюзей 41
			5.3.1. Монтаж бифилярных жалюзей 41
			б. ТЕХНИЧЕСКИЕ ДАННЫЕ 41
			б.1. Анализ поломки 43
			7. СНИСХОД ЗАНАСОНАХ ЧАСТЕЦ 44

APEN GROUP S.P.A. SE RÉSERVE LE DROIT D'APPORTER LES MODIFICATIONS NÉCESSAIRES AUX PRODUITS ET À LA DOCUMENTATION.

APEN GROUP S.P.A. BEHÄLT SICH DAS RECHT VOR, NOTWENDIGE ÄNDERUNGEN AN PRODUKT BZW. AN DEN UNTERLAGEN VORZUNEHMEN.

APEN GROUP S.P.A. BEHOUDT ZICH HET RECHT VOOR OM DE NODZAKELIJKE VERANDERINGEN IN HET PRODUCT OF DE DOCUMENTATIE TE MAKEN

APEN GROUP SPA ОСТАВЛЯЕТ ЗА СОБОЙ ПРАВО МОДЕРНИЗИРОВАТЬ АГРЕГАТЫ И ВНОСИТЬ ИЗМЕНЕНИЯ В ДАННЫЙ ДОКУМЕНТ, КОГДА ЭТО НЕОБХОДИМО.



**AEROTERMO**

Modello **AX030**  
Portata aria max: 2050m<sup>3</sup>/h  
Gittata aria max: 21m  
Portata aria min: 1500m<sup>3</sup>/h  
Gittata aria min: 12m  
Matricola:  
C12XP00027  
Destinazione: IT

**ALIMENTAZIONE ELETTRICA**

Tensione 230V/1F  
Frequenza 50Hz  
Potenza MAX 200W  
Classe/Grado di protezione I/IP55

В Д Д К К Д И  
ТЕНАДВЕНТХАКТД  
Modelь ИХ030В  
Мак. расход воздуха 2050 м<sup>3</sup>/ч  
Мак. дальность  
выброса воздуха 21 м  
Мин. расход воздуха 1500 м<sup>3</sup>/ч  
Мин. дальность  
выброса воздуха 12 м  
Распорн: С12XP00027

Страна назначения:  
ИИ  
СНЕРТРОДРИТАУКЕ  
Напряжение 230В/  
однофазное  
Частота 50 Гц  
Мощность 200Вт  
Класс/Степень защиты  
I/ИП55

**1. AVVERTENZE GENERALI**

Questo manuale costituisce parte integrante del prodotto e non va da esso separato.

Se l'apparecchio dovesse essere venduto, o trasferito ad altro proprietario, assicurarsi che il libretto accompagni sempre l'apparecchio in modo che possa essere consultato dal nuovo proprietario e/o installatore.

È esclusa qualsiasi responsabilità civile e penale del costruttore per danni a persone, animali o cose causati da errori nell'installazione, taratura e manutenzione, da inosservanza di questo manuale e dall'intervento di personale non abilitato.

Questo apparecchio dovrà essere destinato solo all'uso per il quale è stato costruito. Ogni altro uso, erroneo o irragionevole, è da considerarsi improprio e quindi pericoloso. Per l'installazione, il funzionamento e la manutenzione dell'apparecchiatura in oggetto, l'utente deve attenersi scrupolosamente alle istruzioni espresse nel presente manuale d'istruzione e d'uso.

L'installazione dell'apparecchio deve essere effettuata in ottemperanza delle normative vigenti e secondo le istruzioni del costruttore da **personale abilitato**, avente specifica competenza tecnica nel settore del riscaldamento.

L'organizzazione commerciale APEN GROUP dispone di una capillare rete di Centri Assistenza Tecnica autorizzati. Per qualunque informazione consultare le guide telefoniche o rivolgersi direttamente al costruttore.

L'apparecchio è coperto da garanzia, le condizioni di validità sono quelle specificate sul certificato stesso.

**Il costruttore dichiara che l'apparecchio è costruito a regola d'arte secondo la "Direttiva Macchine 2006/42/CE".**

**1.1. Identificazione aerotermo**

Gli aerotermini sono identificabili mediante la targhetta dati posizionata sul lato frontale della macchina. La targhetta dati riporta tutti i dati necessari ad identificare il modello di aerotermino.

In caso di eventuali richieste al vostro centro assistenza, fare riferimento al modello di aerotermino indicato sulla targhetta dati ed al numero di matricola che identifica la macchina da voi acquistata.

Sulla targhetta dati sono riportate anche le principali caratteristiche

**1. GENERAL WARNINGS**

This manual is an essential component of the product and must always accompany it.

If this equipment is sold or transferred to another owner, ensure that the manual follows it, to enable the new installer/owner to consult it.

The manufacturer disclaims any liability (under contract provisions or otherwise) for damage to persons, animals, or objects resulting from wrong installation or misuse, and/or non compliance with the manufacturer's instructions.

This unit is intended only and exclusively for the use for which it has been built. Any different, wrong, or unreasonable use is to be considered improper and therefore dangerous.

For the installation, the operation and the maintenance of the unit, the user shall strictly follow the instructions stated in this manual.

Any installation, maintenance or servicing operations shall be performed only by authorised personnel, with specific technical skills in the heating field.

APEN GROUP's business organization can count on a widespread network of approved Technical Support Centres. Please contact us for information on the Center that is closest to your area.

The unit is covered by a guarantee whose conditions and validity are specified on the relevant certificate.

**The manufacturer declares that the unit is workmanlike built in compliance with the Directive on Machines 06/42/CE.**

**1.1. Heater Identification Data**

Heaters are identified by their Id plate on the front, that reports all data required to identify the unit.

When contacting our Service Centre, please note the unit model and serial number on the plate and use them to identify your unit.

The plate shows also main thermal, aeraulic and electrical parameters of the unit, together with Manufacturer's data and the country the equipment was built for.

## 1. INSTRUCTIONS GÉNÉRALES

Ce guide technique est livré avec l'appareil. La prise de connaissance des informations y figurant est essentielle à son installation et son utilisation. Une fois installé et raccordé, le guide technique devra être remis à l'utilisateur final.

Si l'appareil devait être vendu ou cédé à un tiers ou déplacé, il est impératif que le manuel technique soit inclus à fin que l'appareil puisse être utilisé par le nouvel utilisateur et/ou installateur.

Toute responsabilité du constructeur est exclue pour les dommages provoqués suite à des erreurs d'installation, d'utilisation, de réglage et entretien de l'équipement. Sont aussi exclus le non-respect des instructions données par le constructeur.

L'utilisation de cet appareil ne peut être différente de celle pour laquelle il a été conçu. Tout autre type d'utilisation que celle énoncée dans ce guide est à considérer comme impropre et dangereuse.

Pour l'installation, le fonctionnement et l'entretien de l'appareil, l'utilisateur doit se conformer aux instructions indiquées dans les chapitres du guide.

L'installation des appareils doit être effectuée par du personnel qualifié dans le respect des normes françaises en vigueur et conformément aux instructions du constructeur.

**APEN GROUP s'avantage d'un réseau commercial capillaire de Centres d'Assistance Technique autorisés. Pour tout renseignement, vous pouvez vous adresser à Generfeu.**

**La durée de la garantie est indiquée sur le certificat.**

**Le constructeur déclare que l'aérotherme est fabriqué conformément aux directives produits 2006/42/CE.**

### 1.1. Identification aérotherme

Les aérothermes sont identifiés par une plaque fixée sur la façade de l'équipement. Cette plaque signalétique fait apparaître toutes les données d'identification du matériel. Lorsque vous contactez le centre d'assistance, signalez le modèle d'appareil et le n° de série indiqués sur la plaque signalétique du matériel.

La plaque rassemble les données suivantes: caractéristiques thermiques, électriques et aérauliques de l'aérotherme, le nom et les données du constructeur et le Pays auquel l'équipement est destiné.

## 1. ALLGEMEINE HINWEISE

Vorliegendes Handbuch ist wesentlicher Bestandteil des Produkts und muss diesem stets beiliegen.

Sollte das Gerät verkauft werden oder an einen anderen Besitzer übergehen, ist sicherzustellen, dass das Handbuch beim Gerät verbleibt, so dass es dem neuen Besitzer bzw. Monteur zur Verfügung steht.

Der Hersteller übernimmt keine zivil- oder strafrechtliche Haftung für Schäden an Personen, Tieren oder Sachen, die Folge einer fehlerhaften Installation, Einstellung und Wartung des Geräts sind bzw. die durch Nichtbeachten dieser Anleitungen oder Eingriffe unbefugter Personen verursacht werden.

Das Gerät darf nur für den Gebrauch eingesetzt werden, für den es gebaut wurde. Ein falscher oder unvernünftiger Gebrauch gilt als unsachgemäß und ist gefährlich. Zu Einbau, Betrieb und Wartung des gegenständlichen Geräts muss der Benutzer sich genauestens an die in der vorliegenden Bedienungsanleitung beschriebenen Anweisungen halten.

Der Einbau des Geräts ist von Fachpersonal mit technischer Erfahrung im Heizungsbau und unter Beachtung der geltenden Vorschriften sowie der Anweisungen des Herstellers auszuführen.

**Die Handelsorganisation APEN GROUP verfügt über ein dichtes Netz zugelassener Kundendienststellen. Die Anschriften finden Sie im Telefonbuch, anderenfalls können Sie sich direkt an den Hersteller wenden.**

**Das Gerät steht unter Garantie, die Gültigkeitsbedingungen sind dem Garantieschein zu entnehmen.**

**Der Hersteller erklärt, dass das Gerät fachgerecht entsprechend der „Maschinenrichtlinie 2006/42/EG“ gebaut wurde.**

### 1.1. Kennzeichnung des Luftheizer/-kühlers

Die Luftheizer/-kühler sind durch das Typenschild auf der Front der Maschine zu identifizieren. Auf dem Typenschild sind alle zur Identifizierung des Modells des Luftheizer/-kühlers notwendigen Daten angegeben.

Bei eventuellen Anfragen beim Kundendienst geben Sie bitte immer das auf dem Typenschild angegebene Modell des Luftheizer/-kühlers und die Seriennummer des von Ihnen erworbenen Geräts an.

Auf dem Typenschild sind auch die Haupteigenschaften hinsichtlich

## 1. ALGEMENE WAARSCHUWINGEN

Deze handleiding maakt integraal deel uit van het product en dient hier niet van gescheiden te worden. Indien het apparaat verkocht wordt of overgedragen aan een andere eigenaar, dient men er op te letten dat het boekje bij het apparaat blijft, zodat het door de nieuwe eigenaar en/of installateur geraadpleegd kan worden. De constructeur is op geen enkele wijze aansprakelijk voor schade aan personen, dieren of voorwerpen, veroorzaakt door fouten in de installatie, de instelling en het onderhoud van de ketel, door het niet in acht nemen van deze handleiding en door de interventie van onbevoegd personeel.

Dit apparaat dient alleen te worden gebruikt voor het doel waarvoor het ontworpen is. Ieder ander gebruik, foutief of onredelijk, wordt als oneigenlijk beschouwd en is om die reden gevaarlijk. Voor de installatie, de werking en het onderhoud van dit apparaat, dient de gebruiker zich nauwkeurig aan de instructies te houden die in deze handleiding voor instructie en gebruik vermeld zijn. De installatie van het apparaat dient te worden uitgevoerd met inachtneming van de geldende voorschriften, volgens de instructies van de constructeur en door bevoegd personeel, dat over specifieke technische kennis op het gebied van verwarmingsinstallaties dient te beschikken.

**De onderneming APEN GROUP beschikt over een uitgebreid netwerk van bevoegde Technische Service Centra. Voor overige informatie, raadpleeg de telefoongids of neem direct contact op met de constructeur. Het apparaat is door garantie gedekt, de geldigheidsvoorwaarden zijn nader uiteengezet op het garantiebewijs zelf.**

**De constructeur verklaart dat het apparaat vakkundig is vervaardigd overeenkomstig de wet "Machinerichtlijnen EU 2006/42".**

### 1.1. Identificatie luchtverhitter

De luchtverhitters PK zijn te identificeren aan de hand van het gegevensplaatje dat zich op de voorzijde van de machine bevindt. Het gegevensplaatje vermeldt alle benodigde gegevens voor het identificeren van het model van de luchtverhitter.

Bij eventuele verzoeken aan uw servicecentrum dient u het model van de luchtverhitter op te geven zoals het op het gegevensplaatje staat en het serienummer dat de door u gekochte machine identificeert.

## 1. ОБЩИЕ ПРАВИЛА

Настоящая инструкция является неотъемлемой частью поставки агрегата и должна быть обязательно передана пользователю.

В случае продажи или передачи агрегата другому пользователю, необходимо одеспечить передачу данной руководства вместе с агрегатом, что необходимо пользователю, чтобы получить необходимую информацию.

Производитель не несет гражданской или уголовной ответственности за ущерб, связанный с неправильной установкой, калибровкой или техобслуживанием воздушного агрегата, а также за несоблюдение данной инструкции или выполнение операций неквалифицированным персоналом. Данный агрегат предназначен для использования только в определенной цели, для которой он был изготовлен. Любое другое использование агрегата, ошибочное или необоснованное, считается неправильным и, соответственно, опасным.

Для монтажа, эксплуатации и техобслуживания данного агрегата, пользователь должен быть ознакомлен с инструкцией, изложенные во всех разделах данной инструкции. Установка воздушного агрегата должна производиться при соблюдении всех действующих норм по безопасности, в соответствии с инструкциями производителя, должна выполняться только профессиональным, лицензированным персоналом, имеющим опыт в отопительной области.

Коммерческая структура компании Apen Group располагает сетью авторизованных сервисных центров. Для получения любой информации свяжитесь напрямую с производителем.

Агрегат снабжен гарантией, срок действия которой указан в соответствующем сертификате. Завод изготовитель декларирует, что агрегат произведен в точном соответствии с Директивой по оборудованию 2006/142/ЕС.

**1.1. Идентификация водного тепловентилятора**  
Водные тепловентиляторы снабжены идентификационной табличкой, расположенной на передней панели агрегата. В вышеуказанной табличке содержится все данные, необходимые для идентификации модели тепловентилятора. При запросе на техобслуживание, сообщите в сервисный центр модель тепловентилятора, указанного на табличке, и паспортный номер для идентификации купленного Вами агрегата. На табличке указаны также основные технические данные по воздушной и электрической мощности агрегата,

termiche, aerauliche ed elettriche del generatore, il nome del costruttore con tutti i suoi riferimenti ed il paese di destinazione a cui è destinato l'aeroterma.

## 2. AVVERTENZE SULLA SICUREZZA

### 2.1. Alimentazione elettrica

L'apparecchio deve essere correttamente collegato ad un efficace impianto di messa a terra, eseguito secondo le norme vigenti.

#### **Avvertenze:**

- Verificare, con l'ausilio di personale abilitato, l'efficienza dell'impianto di messa a terra.
- Verificare che la tensione della rete di alimentazione sia uguale a quella indicata sulla targa dell'apparecchio e in questo manuale.
- Non scambiare il neutro con la fase. L'apparecchio può essere allacciato alla rete elettrica con una presa-spina solo se questa non consente lo scambio tra fase e neutro.
- L'impianto elettrico, ed in particolare la sezione dei cavi, deve essere adeguato alla potenza massima assorbita dall'apparecchio, indicata nella sua targa e in questo manuale.
- I cavi elettrici devono essere tenuti lontano da fonti di calore.

**IMPORTANTE: a monte del cavo di alimentazione, è obbligatoria l'installazione di un interruttore onnipolare con fusibili ed apertura dei contatti superiore ai 3 mm. L'interruttore deve essere visibile, accessibile e posizionato ad una distanza inferiore ai 3 metri rispetto all'apparecchio. Ogni operazione di natura elettrica (installazione e manutenzione) deve essere eseguita da personale abilitato.**

### 2.2. Utilizzo

L'uso di un qualsiasi apparecchio alimentato con energia elettrica non va permesso a bambini o a persone inesperte.

È necessario osservare le seguenti indicazioni:

- non toccare l'apparecchio con parti del corpo bagnate o umide e/o a piedi nudi;
- non toccare le parti calde dell'apparecchio, quali ad esempio i condotti dell'acqua calda;
- non appoggiare alcun oggetto sopra l'apparecchio;
- non toccare le parti in movimento dell'apparecchio.

**ATTENZIONE: Non installare in ambienti con presenza di oli dispersi in atmosfera (es. sostanze grasse alimentari, ...).**

## 2. SAFETYWARNINGS

### 2.1. Power Supply

The heater shall be properly wired to an efficient grounding system, complying with existing regulations.

#### **Warning:**

- Check the efficiency of grounding system with the help of qualified personnel.
- Make sure network wire gauge suits the unit rated input shown on rating plate and in this Manual.
- Keep neutral wire separate from phase wire. The unit can be plugged into mains using a plug-socket only if the latter prevents any mix up of phase and neutral wires.
- The system wire gauge in general, and cable section in particular, must suit the unit rated input shown on equipment data plate and in this Manual.
- Keep electrical wires away from heat sources.

**IMPORTANT: A multi-pole power switch with a switch-contact gap of at least 3 mm should be installed before the supply cable. The switch must be in a visible and accessible position and within 3 meters from the unit. Any installation or maintenance of electrical components shall be performed by specifically trained and certified personnel.**

### 2.2. Use

Children and inexperienced people shall not be allowed to use any electrical appliance.

The following precautions shall be adopted:

- Do not touch the unit with wet or damp parts of the body;
- and/or barefoot;
- Do not touch hot parts of the unit, such as hot water pipes;
- Do not put any objects on the unit;
- Do not touch moving parts of the unit.



## 2. INSTRUCTION SUR LA SÉCURITÉ

### 2.1. Alimentation électrique

L'aérotherme doit être correctement raccordé à la terre et conformément aux normes en vigueur.

#### Instructions:

- Vérifiez la qualité de la mise à la terre. En cas de doute, faites-la contrôler par un installateur qualifié.
- Vérifiez la qualité de la mise à la terre. En cas de doute, faites-la contrôler par un installateur qualifié.
- N'inversez pas le neutre avec la phase. L'aérotherme peut être branché au réseau électrique avec une prise-fiche si et seulement si celle-ci ne permet pas l'inversion entre phase et neutre.
- L'installation électrique doit correspondre à la puissance électrique maxi absorbée par l'appareil (indiquée sur l'appareil) avec une attention particulière pour la section des câbles électriques de l'installation, qui doivent correspondre à la puissance absorbée de l'appareil.
- Tenez les câbles électriques éloignés des sources de chaleur.

**IMPORTANT : Il est obligatoire d'installer en amont du câble d'alimentation un interrupteur multipolaire conforme aux normes en vigueur. L'interrupteur doit être visible, accessible et distant de 3 mètres (maxi) de l'équipement. Toute opération de nature électrique (installation et entretien) doit être effectuée par un installateur qualifié.**

### 2.2. Utilisation

L'utilisation de tout équipement électrique est interdite aux enfants et aux personnes non habilités.

Elle exige le respect de certaines règles fondamentales :

- ne jamais toucher l'équipement avec des parties du corps mouillées ou pieds nus ;
- ne touchez aucune des parties chaudes de l'aérotherme, par exemple les tuyaux d'eau chaude ;
- ne posez aucun objet sur l'équipement ;
- ne touchez aucune des parties en mouvement de l'aérotherme.

Wärmeleistung, Luftdurchsatz und Stromverbrauch des Geräts, der Name des Herstellers mit allen Firmenangaben und das Bestimmungsland des Luftheizer/-kühlers angegeben.

## 2. SICHERHEITSHINWEISE

### 2.1 Stromversorgung

Das Gerät muss korrekt an eine leistungsfähige Erdungsanlage, die den geltenden Normen entsprechend ausgeführt ist, angeschlossen werden.

#### Hinweis

Die Funktionsfähigkeit der Erdungsanlage ist von qualifiziertem Fachpersonal sicherzustellen.

Prüfen, dass die Netzspannung mit den Angaben auf dem Typenschild des Geräts und im vorliegenden Handbuch übereinstimmt.

Nullleiter nicht mit Phasenleiter vertauschen. Das Gerät darf nur über Steckdosen/Stecker, die kein Verpolen zulassen, an das Netz angeschlossen werden.

Die elektrische Anlage und vor allem der Kabelquerschnitt müssen der auf dem Typenschild und in diesen Anleitungen angegebenen maximalen Leistungsaufnahme des Geräts entsprechen.

Die Stromkabel sind von Wärmequellen fern zu halten.

**WICHTIGER HINWEIS: Dem Versorgungskabel muss ein allpoliger Schalter mit Sicherungen und mit über 3 mm Kontaktabstand vorgeschaltet sein. Der Schalter muss sichtbar, zugänglich und in weniger als 3 m Abstand zum Gerät angebracht werden. Installations- und Wartungsarbeiten an der elektrischen Anlage sind von Fachpersonal auszuführen.**

### 2.2 Verwendung

Kindern oder unerfahrenen Personen darf keine Erlaubnis zur Verwendung elektrischer Geräte erteilt werden. Folgende Hinweise sind zu beachten:

- Das Gerät nicht mit feuchten oder nassen Körperteilen und/oder barfuss berühren.
- Heiße Teile des Luftheizer/-kühlers, wie beispielsweise die Warmwasserleitung nicht berühren.
- Keine Gegenstände auf dem Gerät ablegen.
- Bewegliche Teile des Geräts nicht berühren.

Op het gegevensplaatje worden ook de belangrijkste thermische, aeraulische en elektrische eigenschappen van de verhitter weergegeven, de naam van de constructeur en al zijn gegevens en het land van bestemming waarvoor de luchtverhitter is bestemd.

## 2. VEILIGHEIDSWAARSCHUWING

### 2.1 Elektrische voeding

De luchtverhitter dient op correcte wijze aangesloten te worden op een efficiënte geaarde elektrische installatie, volgens de geldende voorschriften.

#### **Waarschuwingen**

- Controleer de correcte werking van de geaarde installatie met hulp van bevoegd personeel.

- Controleer dat de spanning van het voedingsnet gelijk is aan hetgeen op het typeplaatje van het toestel en in deze handleiding is aangegeven.

- Verwissel de fase- en nuldraad niet. De verhitter kan alleen op het elektriciteitsnet worden aangesloten door middel van stopcontact/stecker, indien dit geen verwisseling tussen de fase- en nuldraad veroorzaakt.

- De elektrische installatie en, in het bijzonder, de bekabeling dient geschikt te zijn voor het maximum opgenomen vermogen van het toestel, zoals op het typeplaatje en in dit hoofdstuk is aangegeven.

- De elektriciteitsdraden uit de buurt houden van warmtebronnen.

**BELANGRIJK: het is verplicht om stroomopwaarts van de voedingskabel een omnipolaire schakelaar met weerstanden en een opening van de contacten groter dan 3 mm, te installeren. De schakelaar dient zichtbaar en toegankelijk te zijn en zich op een afstand van minder dan 3 m van het apparaat te bevinden. Iedere elektrische handeling (installatie en onderhoud) dient door gespecialiseerd personeel te worden uitgevoerd.**

### 2.2 Gebruik

Kinderen en onervaren personen dienen geen elektrische apparaten die op het lichtnet zijn aangesloten te bedienen. Men dient de volgende aanwijzingen te volgen:

- raak het toestel niet aan met natte of vochtige lichaamsdelen en/of op blote voeten;
- raak de warme delen van de verhitter, zoals bijvoorbeeld de warmwaterleidingen, niet aan;
- plaats geen enkel voorwerp op het toestel;
- raak de bewegende delen van de verhitter niet aan.

название завода—изготовителя с соответствующими контактными данными, а также целевая страна, для которой предназначен тепловентилятор.

## 2. БЕЗОПАСНОСТЬ

**2.1 Электропитание**  
Электробезопасность агрегата обеспечивается только при его правильно подключении к сети заземления, проложенной в соответствии с действующими нормами.

#### Предупреждения:

Убедитесь с помощью квалифицированного персонала в эффективности сети заземления. Проверьте, чтобы напряжение электросети совпадало с напряжением, указанным на шильде агрегата и в данной инструкции. Не путайте нейтрал с линией фазового напряжения. Агрегат может быть подключен к электропитанию через штепсельную розетку только в случае, если последняя защищена от удара возможностью переключения напряжения и нейтрала.

Электросеть, в частности, разрез проводки должны соответствовать максимальной подключаемой мощности агрегата, указанной на шильде и в данной инструкции. Электрические провода не должны находиться вблизи от источников тепла.

**ВАЖНО:** необходимо установить, перед началом электропитания, многополюсный выключатель с плавкими предохранителями и открытыми контактами более 3 мм. Он должен находиться в видном и доступном месте в радиусе 3 м от агрегата.

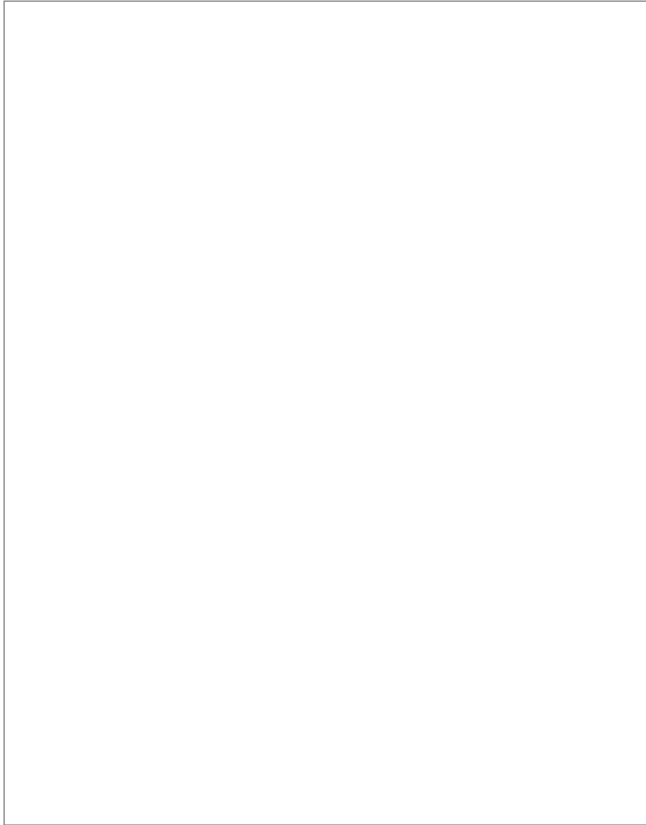
Любые работы с электропитанием агрегата (монтаж и обслуживание) должны производиться квалифицированным персоналом.

### 2.2 Использование

При использовании любого оборудования, подсоединенного к электросети, недопускаются дети и неопытные взрослые.

Убедитесь, соблюдая следующие меры предосторожности:

- не прикасайтесь к агрегату людей, мокрой или влажной частью тела и/или дуя дури до司空.
- не прикасайтесь к горячим поверхностям агрегата, например, к трубопроводу горячей воды.
- не ставьте никаких предметов на агрегат.
- не прикасайтесь к движущимся элементам агрегата в течение его работы.



**2.3. Manutenzione**

Prima di effettuare qualsiasi operazione di pulizia e di manutenzione, isolare l'apparecchio dalle reti di alimentazione agendo sull'interruttore dell'impianto elettrico e/o sugli appositi organi di intercettazione. In caso di guasto e/o cattivo funzionamento spegnere l'apparecchio astenendosi da qualsiasi tentativo di riparazione o di intervento diretto e rivolgersi al nostro Centro di Assistenza Tecnica di zona. L'eventuale riparazione dei prodotti dovrà essere effettuata utilizzando ricambi originali. Il mancato rispetto di quanto sopra riportato può compromettere la sicurezza dell'apparecchio e far decadere la garanzia. Se l'apparecchio non viene utilizzato per lungo tempo, si deve provvedere spegnere l'interruttore elettrico di alimentazione della macchina.

**2.3. Maintenance**

Before executing any servicing or cleaning, disconnect power and gas supply by means of main ON/OFF switch and/or appropriate control devices. In case of failure and/or insufficient running standards, switch off the heater and do not attempt to repair it directly. Contact the local authorized Service Centre. Use only original spare parts for repairs. Failure to comply with above instructions could compromise the unit safety and shall void the warranty. If the unit is not used for long periods, turn off the unit power switch.

**3. CARATTERISTICHE TECNICHE**

L'aeroterma è costituito da una batteria in rame/alluminio a più ranghi, uno o due ventilatori assiali e da un telaio in materiale composito.

**3. TECHNICAL FEATURES**

The unit heater includes a multirank, copper/aluminium coil with two axial fans and an ABS frame.

AX020	AX025	AX030	AX040	AX050	AX070	AX090		AEROTERMO	HEATER
2590	6150	2390	5.100	4.700	8600	8000	m <sup>3</sup> /h	Portata aria max	Max Air Flow Rate
51,2	56,2	50,9	55,7	55,5	63,3	63,2	dB(A)	Pressione sonora max (5m)*	Sound Pressure Max (5 m)*
105°C							°C	Temperatura massima acqua	Water Max Temperature
16							bar	Pressione di esercizio massima	Max Running Pressure
25							m	Gittata aria massima	Max Air Blow
1,8	2,5	2,5	2,5	3,2	5,3	6,5	l	Contenuto acqua	Water Content
G 3/4"					G1"			Diametro collettori	Collector Diameter
1 x 350	1 x 450	1 x 350	1 x 450		2 x 450			N° ventilatori e diametro pale	Fan no. and blade size
230V-50 Hz monofase							V	Tensione di alimentazione	Supply Voltage
130W 0,7A	260W 1,13A	130W 0,7A	260W - 1,13A		520W - 2,26A		W	Potenza elettrica nominale/ corrente nominale	Power rating
0,59	1,10	0,58	1,10	1,08	2,24	2,2	A	Corrente assorbita max velocità	Absorbed Current
1290	1300	1280	1280	1250	1320	1280	r.p.m.	Giri motore	Motor Revs
IP54							IP	Grado di protezione	Protection degree
20	22	21	24	26	38	40	kg	Peso in funzionamento	Weight at work
24	26	25	28	30	43	45	kg	Peso imballato	Weight with packaging

\* rilevata ad una distanza di 5m

\*measured at 5m

### 2.3. Entretien

Avant toute opération de nettoyage et d'entretien, débranchez l'appareil de l'alimentation électrique en isolant l'interrupteur général et/ou les dispositifs d'arrêt appropriés.

En cas de défaillance ou de mauvais fonctionnement de l'équipement, il est préférable de l'arrêter. Evitez de réparer ou d'intervenir vous mêmes sur l'appareil. Préférez l'intervention d'un technicien qualifié.

L'éventuelle réparation des appareils devra être effectuée en utilisant des pièces de rechange d'origine afin de ne pas compromettre la sécurité de l'équipement et conserver la validité de la garantie.

Lorsqu'on décide d'arrêter l'aérotherme pour une période donnée, il faut mettre l'appareil hors tension.

## 3. CARACTÉRISTIQUES TECHNIQUES

L'aérotherme est composé d'une batterie cuivre/aluminium de plusieurs rangs, un ou deux ventilateurs axiaux suivant les modèles et un châssis en ABS.

### 2.3 Wartung

Vor Reinigungs- und Wartungsarbeiten ist das Gerät durch Ausschalten des Hauptschalters bzw. derentsprechenden Absperreinrichtungen von den Versorgungsnetzen zu trennen. Bei Pannen bzw. Funktionsstörungen Gerät ausschalten. Nehmen Sie keine Reparaturversuche oder andere Eingriffe vor, sondern wenden Sie sich an den für Ihr Gebiet zuständigen Kundendienst. Eventuelle Reparaturen dürfen nur unter Einbau von Originalersatzteilen erfolgen. Das Nichtbeachten obiger Anweisungen kann die Sicherheit des Gerätes beeinträchtigen und hat das Verwirken der Garantie zur Folge. Sollte das Gerät längere Zeit nicht benutzt werden, ist der Hauptschalter zur Stromversorgung der Maschine auszuschalten.

## 3. TECHNISCHE EIGENSCHAFTEN

Der Luftheizer/-kühler besteht aus einem Kupfer-/Aluminiumwärmetauscher mit mehreren Reihen, einem oder zwei Axialventilatoren und einem ABS-Gehäuse.

### 2.3 Onderhoud

Alvorens handelingen van reiniging en onderhoud uit te voeren, dient het apparaat van de voedingsleidingen te worden geïsoleerd door middel van de schakelaar van de elektrische installatie en/of de hiertoe bestemde organen van onderbreking. In geval van storing en/of slechte werking van het toestel dient dit uitgezet te worden en dient men contact op te nemen met het plaatselijke Technisch Service Centrum zonder zelf enige poging tot reparatie te ondernemen. Voor eventuele reparatie van de producten dienen originele reserveonderdelen te worden gebruikt. Indien het bovenstaande niet in acht genomen wordt, kan dit de veiligheid van het toestel in gevaar brengen en kan de garantie komen te vervallen. Indien men het apparaat lange tijd niet gebruikt, moet de schakelaar van de elektrische voeding van de machine uit worden gezet.

## 3. TECHNISCHE EIGENSCHAPPEN

De luchtverhitter bestaat uit een accu van koper/aluminium met meerdere pijpen, één of meer axiale ventilators en een ABS frame.

### 2.3 Техническое обслуживание

Перед любыми операциями по профилактике и чистке агрегата, обязательно отключите подачу электропитания на нагреватель посредством выключателя электросети/или соответствующий переключатель.

В случае остановки или неисправной работы агрегата, выключите его и не пытайтесь самостоятельно его починить. Обратитесь в авторизованный сервисный центр. Использование только оригинальные запасные части и ремонт. В случае нарушения данных инструкции безопасности использование агрегата может быть снижена и гарантиальные обязательства прерваны.

Если агрегат долгое время не используется, необходимо отключить агрегат от электропитания.

## 3. ТЕХНИЧЕСКИЕ ХАРАКТЕРИСТИКИ

В состав агрегата входит радиатор из меди/алюминия с несколькими рядами жалюзей, один или два осевых вентилятора и опорная рама из АБС.

AEROTHERME	LUFTHEIZER/-KÜHLER	LUCHTVERHITTER	ТЕХНИЧЕСКИЕ ХАРАКТЕРИСТИКИ
Débit air maxi	Höchstluftdurchsatz	Vermogen lucht max	Макс. расход воздуха
Niveau sonore maxi (5m)*	Höchstschalldruck (5m)*	Geluidsdruk max (5m)*	Макс. звуковое давление (5 м)*
Température eau maxi	Maximale Wassertemperatur	Max. watertemperatuur	Максимальная температура воды
Pression de service maxi	Maximaler Betriebsdruck	Maximale bedrijfsdruk	Максимальное рабочее давление
Débit d'air maxi	Höchstwurfweite	Bereik lucht max	Максимальный вынос воздуха
Débit d'eau	Wassergehalt	Inhoud water	Содержание воды
Diamètre collecteurs	Durchmesser Sammelleitungen	Diameter collectoren	Диаметр коллекторов
No. ventilateurs et diam. hélices	Anz. Ventilatoren und Schaufeldurchmesser	Aantal ventilators en diameter bladen	Количество вентиляторов и диаметр лопастей
Tension d'alimentation	Versorgungsspannung	Voedingsspanning	Напряжение электропитания
Intensité nominale	Nennstromleistung/Nennstrom	Nominaal elektrisch vermogen/nominale stroom	Номинальная электрическая мощность/номинальный ток
Puissance absorbée vitesse maxi	Stromaufnahme bei Höchstgeschwindigkeit	Geabsorbeerde stroom max. snelheid	Ток, потребляемый при максимальной скорости
Tours moteur	Motordrehzahl	Toeren motor	Количество оборотов двигателя
Degré de protection	Schutzart	Beschermingsgraad	Степень защиты
Poids en marche	Gewicht des Geräts	Gewicht in functionering	Вес в рабочем режиме
Poids à la livraison	Gewicht verpackt	Gewicht in verpakking	Вес в упаковке

\* à une distance de 5m

\* gemessen in einem Abstand von 5 m

\* opgemeten van een afstand van 5m

\* замеренное на расстоянии, равном 5 м

Nella tabella sottostante sono riportati i dati delle batterie degli heater coils at different water temperatures in differenti condizioni di temperature.  
The table below shows data for heater coils at different water temperatures.

IT			AX020											
1.	T. acqua IN-OUT		90/70					80/60					70/50	
2.	T. aria ingresso batteria		0	5	10	15	20	0	5	10	15	20	0	5
<b>A. Portata aria 2590m³/h - B. Velocità 5 - C. Pressione sonora 51,2dB(A)*</b>														
3.	Potenza termica	kW	19,82	18,44	17,07	15,71	14,35	17,05	15,68	14,32	12,96	11,60	14,25	12,88
4.	T. aria uscita batteria	°C	21,22	25,11	28,96	32,76	36,51	18,26	22,10	25,90	29,64	33,34	15,26	19,05
5.	Portata d'acqua	m³/h	0,88	0,81	0,75	0,69	0,63	0,75	0,69	0,63	0,57	0,51	0,63	0,56
6.	Perdita di carico acqua	kPa	9,54	8,39	7,32	6,31	5,37	7,49	6,45	5,49	4,59	3,77	5,60	4,67
<b>A. Portata aria 1720m³/h - B. Velocità 4 - C. Pressione sonora 45,9dB(A)*</b>														
3.	Potenza termica	kW	15,52	14,44	13,37	12,30	11,24	13,36	12,29	11,22	10,15	9,09	11,18	10,10
4.	T. aria uscita batteria	°C	25,03	28,71	32,35	35,93	39,47	21,55	25,18	28,76	32,28	35,75	18,02	21,59
5.	Portata d'acqua	m³/h	0,69	0,64	0,59	0,54	0,50	0,59	0,54	0,49	0,45	0,40	0,49	0,44
6.	Perdita di carico acqua	kPa	6,18	5,43	4,73	4,08	3,48	4,85	4,18	3,55	2,98	2,45	3,63	3,03
<b>A. Portata aria 1270m³/h - B. Velocità 3 - C. Pressione sonora 41,9dB(A)*</b>														
3.	Potenza termica	kW	12,86	11,96	11,07	10,18	9,30	11,07	10,18	9,29	8,41	7,53	9,26	8,37
4.	T. aria uscita batteria	°C	28,07	31,60	35,06	38,47	41,82	24,18	27,64	31,04	34,39	37,67	20,23	23,62
5.	Portata d'acqua	m³/h	0,57	0,53	0,49	0,45	0,41	0,49	0,45	0,41	0,37	0,33	0,41	0,37
6.	Perdita di carico acqua	kPa	4,42	3,88	3,38	2,92	2,48	3,47	2,99	2,54	2,13	1,75	2,60	2,17
<b>A. Portata aria 870m³/h - B. Velocità 2 - C. Pressione sonora 37,4dB(A)*</b>														
3.	Potenza termica	kW	10,08	9,37	8,67	7,98	7,29	8,68	7,98	7,28	6,59	5,90	7,26	6,56
4.	T. aria uscita batteria	°C	32,12	35,42	38,66	41,84	44,95	27,68	30,91	34,07	37,17	40,20	23,15	26,30
5.	Portata d'acqua	m³/h	0,45	0,41	0,38	0,35	0,32	0,38	0,35	0,32	0,29	0,26	0,32	0,29
6.	Perdita di carico acqua	kPa	2,86	2,52	2,19	1,89	1,61	2,25	1,94	1,65	1,38	1,13	1,69	1,41
<b>A. Portata aria 500m³/h - B. Velocità 1 - C. Pressione sonora 32,9dB(A)*</b>														
3.	Potenza termica	kW	6,94	6,45	5,96	5,48	5,01	5,98	5,49	5,01	4,53	4,05	5,00	4,51
4.	T. aria uscita batteria	°C	38,47	41,42	44,30	47,10	49,84	33,16	36,02	38,80	41,51	44,12	27,71	30,45
5.	Portata d'acqua	m³/h	0,31	0,28	0,26	0,24	0,22	0,26	0,24	0,22	0,20	0,18	0,22	0,20
6.	Perdita di carico acqua	kPa	1,47	1,29	1,13	0,97	0,83	1,16	1,00	0,85	0,71	0,58	0,87	0,72

RISCALDAMENTO / HEATING /

\* rilevata a una distanza di 5m

GB		FR		DE		NL		RU	
Legend		Légende		Legend		Legend		Значения	
<b>A.</b>	Air flow rate	Débit air		Luftdurchsatz		Vermogen lucht		Расход воздуха	
<b>B.</b>	Speed	Vitesse		Tempo		Snelheid		Скорость	
<b>C.</b>	Sound pressure	Niveau sonore		Schalldruckpegel		Geluidsdruk		Звуковое давление	
*	Measured at 5m	à une distance de 5m		gemessen in 5 m Abstand		Opgemeten van een afstand van 5m		Замеренное на расстоянии, равном 5 м	
1.	T. water IN-OUT	Temp. eau IN/OUT		Wassertemp. IN-OUT		T. water IN-OUT		Т воды на ВХДДЕ-ВЫХДДЕ	
2.	T. coil inlet air	T. air entrée batterie		Luft eintrittstemp. Wärmetauscher		T. lucht ingang accu		Т воздуха на входе в радиатор	
3.	Heat	Puissance utile		Heizleistung		Thermisch vermogen		Тепловая мощность	
4.	T. coil outlet air	T. air sortie batterie		Luft austrittstemp. Wärmetauscher		T. lucht uitgang accu		Т воздуха на выходе из радиатора	
5.	Water flow rate	Débit eau		Wasserdurchsatz		Vermogen water		Расход воды	
6.	Pressure loss on water side	Perte de charge eau		Wasserseitiger Druckverlust		Verlies van water-lading		Водяные потери	

Le tableau suivant montre les données des batteries des aérothermes à températures d'eau différentes.

In der Tabelle unten sind die Daten zu den Wärmetauschern der Luftheizer/-kühler bei verschiedenen Wassertemperaturen angegeben.

In onderstaande tabel zijn de gegevens van de accu's van de luchtverhitters weergegeven onder verschillende watertemperatuur condities.

В нижеприведенной таблице указываются данные по радиаторам и теплообменникам при различных условиях температуры воды.

AX020

70/50			60/40					50/30				
10	15	20	0	5	10	15	20	0	5	10	15	20
11,52	10,16	8,80	11,40	10,02	8,65	7,26	5,85	8,42	7,00	5,54	3,88	2,14
22,79	26,48	30,12	12,20	15,93	19,60	23,20	26,72	9,02	12,64	16,15	19,38	22,47
0,51	0,45	0,39	0,50	0,44	0,38	0,32	0,26	0,37	0,30	0,24	0,17	0,09
3,83	3,06	2,37	3,88	3,09	2,38	1,74	1,19	2,35	1,69	1,12	0,59	0,21
9,03	7,96	6,89	8,94	7,85	6,77	5,67	4,54	6,57	5,44	4,22	2,56	1,88
25,10	28,55	31,94	14,41	17,90	21,32	24,65	27,86	10,60	13,93	17,06	19,36	23,25
0,40	0,35	0,30	0,39	0,34	0,30	0,25	0,20	0,29	0,24	0,18	0,11	0,08
2,49	1,99	1,54	2,52	2,00	1,54	1,12	0,76	1,51	1,08	0,69	0,28	0,16
7,48	6,60	5,71	7,40	6,50	5,59	4,67	3,70	5,41	4,44	3,32	2,28	1,68
26,94	30,20	33,38	16,16	19,46	22,67	25,77	28,68	11,82	14,87	17,52	20,26	23,95
0,33	0,29	0,25	0,32	0,28	0,24	0,20	0,16	0,24	0,19	0,14	0,10	0,07
1,78	1,42	1,10	1,80	1,43	1,10	0,80	0,53	1,07	0,75	0,45	0,23	0,13
5,86	5,16	4,46	5,79	5,08	4,35	3,60	2,77	4,17	3,32	2,45	1,95	1,45
29,37	32,37	35,26	18,47	21,49	24,39	27,12	29,47	13,29	15,79	18,10	21,55	24,96
0,26	0,23	0,20	0,25	0,22	0,19	0,16	0,12	0,18	0,14	0,11	0,08	0,06
1,15	0,92	0,71	1,17	0,92	0,70	0,50	0,31	0,67	0,45	0,26	0,17	0,10
4,02	3,52	3,02	3,95	3,44	2,90	2,25	1,88	2,63	2,25	1,87	1,50	1,13
33,10	35,63	38,01	21,93	24,44	26,69	28,17	31,17	14,57	17,70	20,77	23,79	26,73
0,18	0,15	0,13	0,17	0,15	0,13	0,10	0,08	0,11	0,10	0,08	0,07	0,05
0,59	0,47	0,36	0,59	0,46	0,34	0,22	0,16	0,30	0,23	0,16	0,11	0,07

IT			AX025											
1.	T. acqua IN-OUT		90/70					80/60					70/50	
2.	T. aria ingresso batteria		0	5	10	15	20	0	5	10	15	20	0	5
<b>A. Portata aria 6150m³/h - B. Velocità 5 - C. Pressione sonora 56,2dB(A)*</b>														
3.	Potenza termica	kW	31,9	29,7	27,5	25,3	23,1	27,4	25,2	23,0	20,8	18,6	22,9	20,7
4.	T. aria uscita batteria	°C	14,4	18,6	2,9	27,0	31,2	12,4	16,6	20,8	24,9	29,0	10,3	14,5
5.	Portata d'acqua	m³/h	1,4	1,3	1,2	1,1	1,0	1,2	1,1	1,0	0,9	0,8	1,0	0,9
6.	Perdita di carico acqua	kPa	22,3	19,6	17,1	14,8	12,6	17,5	15,0	12,8	10,7	8,8	13,0	10,9
<b>A. Portata aria 5000m³/h - B. Velocità 4 - C. Pressione sonora 54,8dB(A)*</b>														
3.	Potenza termica	kW	28,6	26,6	24,7	22,7	20,7	24,6	22,6	20,7	18,7	16,7	20,5	18,6
4.	T. aria uscita batteria	°C	15,9	20,1	24,2	28,3	32,4	13,6	17,8	21,9	25,9	30,0	11,4	15,5
5.	Portata d'acqua	m³/h	1,3	1,2	1,1	1,0	0,9	1,1	1,0	0,9	0,8	0,7	0,9	0,8
6.	Perdita di carico acqua	kPa	18,4	16,2	14,1	12,2	10,3	14,4	12,4	10,5	8,8	7,2	10,7	9,0
<b>A. Portata aria 4100m³/h - B. Velocità 3 - C. Pressione sonora 52,6dB(A)*</b>														
3.	Potenza termica	kW	25,7	23,9	22,2	20,4	18,6	22,1	20,3	18,6	16,8	15,0	18,5	16,7
4.	T. aria uscita batteria	°C	17,4	21,5	25,5	29,6	33,5	15,0	19,0	23,0	27,0	30,9	12,5	16,5
5.	Portata d'acqua	m³/h	1,1	1,1	1,0	0,9	0,8	1,0	0,9	0,8	0,7	0,7	0,8	0,7
6.	Perdita di carico acqua	kPa	15,2	13,4	11,6	10,0	8,5	11,9	10,2	8,7	7,3	6,0	8,9	7,4
<b>A. Portata aria 3400m³/h - B. Velocità 2 - C. Pressione sonora 50,2dB(A)*</b>														
3.	Potenza termica	kW	23,2	21,6	20,0	18,4	16,8	19,9	18,3	16,7	15,1	13,6	16,6	15,0
4.	T. aria uscita batteria	°C	18,9	22,9	26,9	30,8	34,7	16,3	20,2	24,1	28,0	31,9	13,6	17,5
5.	Portata d'acqua	m³/h	1,0	1,0	0,9	0,8	0,7	0,9	0,8	0,7	0,7	0,6	0,7	0,7
6.	Perdita di carico acqua	kPa	12,6	11,1	9,7	8,3	7,1	9,9	8,5	7,2	6,1	5,0	7,4	6,2
<b>A. Portata aria 2700m³/h - B. Velocità 1 - C. Pressione sonora 45,8dB(A)*</b>														
3.	Potenza termica	kW	20,3	18,9	17,5	16,1	14,7	17,5	16,1	14,7	13,3	11,9	14,6	13,2
4.	T. aria uscita batteria	°C	20,9	24,8	28,6	32,5	36,2	17,9	21,8	25,6	29,4	33,1	15,0	18,8
5.	Portata d'acqua	m³/h	0,9	0,8	0,8	0,7	0,7	0,8	0,7	0,7	0,6	0,5	0,6	0,6
6.	Perdita di carico acqua	kPa	10,0	8,8	7,6	6,6	5,6	7,8	6,7	5,7	4,8	3,9	5,8	4,9

RISCALDAMENTO / HEATING /

\* rilevata a una distanza di 5m

	GB Legend	FR Légende	DE Legend	NL Legend	RU Содержания
<b>A.</b>	Air flow rate	Débit air	Luftdurchsatz	Vermogen lucht	Расход воздуха
<b>B.</b>	Speed	Vitesse	Tempo	Snelheid	Скорость
<b>C.</b>	Sound pressure	Niveau sonore	Schalldruckpegel	Geluidsdruk	Звуковое давление
*	Measured at 5m	à une distance de 5m	gemessen in 5 m Abstand	Opgemeten van een afstand van 5m	Замеренное на расстоянии, равном 5 м
1.	T. water IN-OUT	Temp. eau IN/OUT	Wassertemp. IN-OUT	T. water IN-OUT	Т воды на ВХОДЕ-ВЫХОДЕ
2.	T. coil inlet air	T. air entrée batterie	Luft eintrittstemp. Wärmetauscher	T. lucht ingang accu	Т воздуха на входе в радиатор
3.	Heat	Puissance utile	Heizleistung	Thermisch vermogen	Тепловая мощность
4.	T. coil outlet air	T. air sortie batterie	Luft austrittstemp. Wärmetauscher	T. lucht uitgang accu	Т воздуха на выходе из радиатора
5.	Water flow rate	Débit eau	Wasserdurchsatz	Vermogen water	Расход воды
6.	Pressure loss on water side	Perte de charge eau	Wasserseitiger Druckverlust	Verlies van water-lading	Водяные потери

AX025

70/50			60/40					50/30				
10	15	20	0	5	10	15	20	0	5	10	15	20
18,5	16,3	14,1	18,3	16,1	13,9	11,7	9,4	13,5	11,3	9,0	6,7	3,8
18,6	22,8	26,8	8,2	12,4	16,5	20,5	24,6	6,1	10,2	14,2	18,2	21,9
0,8	0,7	0,6	0,8	0,7	0,6	0,5	0,4	0,6	0,5	0,4	0,3	0,2
8,9	7,1	5,5	9,0	7,2	5,5	4,0	2,8	5,5	4,0	2,7	1,6	0,6
16,6	14,6	12,7	16,4	14,4	12,4	10,5	8,5	12,1	10,1	8,1	6,0	2,6
19,5	23,6	27,5	9,1	13,2	17,2	21,1	25,0	6,7	10,7	14,7	18,5	21,5
0,7	0,6	0,6	0,7	0,6	0,5	0,5	0,4	0,5	0,4	0,4	0,3	0,1
7,3	5,9	4,5	7,4	5,9	4,5	3,3	2,3	4,5	3,3	2,2	1,3	0,3
14,9	13,2	11,4	14,7	13,0	11,2	9,4	7,6	10,9	9,1	7,3	5,3	2,4
20,5	24,4	28,3	10,0	13,9	17,9	21,7	25,5	7,4	11,3	15,1	18,8	21,8
0,7	0,6	0,5	0,6	0,6	0,5	0,4	0,3	0,5	0,4	0,3	0,2	0,1
6,1	4,9	3,8	6,1	4,9	3,8	2,8	1,9	3,7	2,7	1,8	1,0	0,3
13,5	11,9	10,3	13,3	11,7	10,1	8,5	6,9	9,8	8,2	6,5	4,7	2,3
21,4	25,2	29,0	10,9	14,7	18,5	22,3	26,0	8,0	11,8	15,5	19,1	22,0
0,6	0,5	0,5	0,6	0,5	0,4	0,4	0,3	0,4	0,4	0,3	0,2	0,1
5,5	4,0	3,1	5,1	4,1	3,1	2,3	1,6	3,1	2,2	1,5	0,8	0,2
11,8	10,4	9,0	11,7	10,3	8,9	7,4	6,0	8,6	7,2	5,7	4,0	2,2
22,6	26,3	29,9	12,0	15,7	19,4	23,1	26,6	8,9	12,5	16,1	19,3	22,4
0,5	0,5	0,4	0,5	0,5	0,4	0,3	0,3	0,4	0,3	0,3	0,2	0,1
4,0	3,2	2,5	4,1	3,2	2,5	1,8	1,2	2,5	1,8	1,2	0,6	0,2

IT			AX030											
1.	T. acqua IN-OUT		90/70					80/60					70/50	
2.	T. aria ingresso batteria		0	5	10	15	20	0	5	10	15	20	0	5
<b>A. Portata aria 2390m³/h - B. Velocità 5 - C. Pressione sonora 50,9dB(A)*</b>														
3.	Potenza termica	kW	33,4	31,1	28,8	26,5	24,2	28,9	26,6	24,3	22,1	19,8	24,4	22,1
4.	T. aria uscita batteria	°C	38,7	41,7	44,6	47,4	50,2	33,6	36,4	39,3	42,0	44,7	28,3	31,1
5.	Portata d'acqua	m³/h	1,5	1,4	1,3	1,2	1,1	1,3	1,2	1,1	1,0	0,9	1,1	1,0
6.	Perdita di carico acqua	kPa	17,5	15,4	13,4	11,6	9,9	13,8	11,9	10,2	8,5	7,0	10,5	8,8
<b>A. Portata aria 1640m³/h - B. Velocità 4 - C. Pressione sonora 45,6dB(A)*</b>														
3.	Potenza termica	kW	26,0	24,2	22,4	20,6	18,8	22,5	20,7	18,9	17,2	15,4	19,0	17,2
4.	T. aria uscita batteria	°C	43,9	46,6	49,2	51,7	54,2	38,1	40,7	43,2	45,6	48,0	32,1	34,7
5.	Portata d'acqua	m³/h	1,2	1,1	1,0	0,9	0,8	1,0	0,9	0,8	0,8	0,7	0,8	0,8
6.	Perdita di carico acqua	kPa	11,1	9,8	8,5	7,4	6,3	8,8	7,6	6,5	5,4	4,5	6,7	5,6
<b>A. Portata aria 1230m³/h - B. Velocità 3 - C. Pressione sonora 41,7dB(A)*</b>														
3.	Potenza termica	kW	21,3	19,8	18,3	16,8	15,4	18,4	17,0	15,5	14,1	12,6	15,6	14,1
4.	T. aria uscita batteria	°C	47,9	50,4	52,8	55,1	57,3	41,6	43,9	46,2	48,5	50,6	35,1	37,4
5.	Portata d'acqua	m³/h	0,9	0,9	0,8	0,7	0,7	0,8	0,8	0,7	0,6	0,6	0,7	0,6
6.	Perdita di carico acqua	kPa	7,8	6,8	6,0	5,1	4,4	6,2	5,3	4,5	3,8	3,2	4,7	3,9
<b>A. Portata aria 870m³/h - B. Velocità 2 - C. Pressione sonora 37,4dB(A)*</b>														
3.	Potenza termica	kW	16,6	15,4	14,2	13,1	12,0	14,4	13,2	12,1	11,0	9,8	12,2	11,0
4.	T. aria uscita batteria	°C	52,8	54,9	57,0	59,1	61,0	45,8	47,9	49,9	51,9	53,7	38,7	40,7
5.	Portata d'acqua	m³/h	0,7	0,7	0,6	0,6	0,5	0,6	0,6	0,5	0,5	0,4	0,5	0,5
6.	Perdita di carico acqua	kPa	5,0	4,4	3,8	3,3	2,8	4,0	3,4	2,9	2,4	2,0	3,0	2,5
<b>A. Portata aria 500m³/h - B. Velocità 1 - C. Pressione sonora 32,9dB(A)*</b>														
3.	Potenza termica	kW	10,9	10,1	9,3	8,6	7,9	9,5	8,7	7,9	7,2	6,5	8,0	7,2
4.	T. aria uscita batteria	°C	60,3	62,0	63,7	65,3	66,8	52,4	54,1	55,6	57,1	58,5	44,4	45,9
5.	Portata d'acqua	m³/h	0,5	0,5	0,4	0,4	0,4	0,4	0,4	0,4	0,3	0,3	0,4	0,3
6.	Perdita di carico acqua	kPa	2,4	2,1	1,8	1,5	1,3	1,9	1,6	1,4	1,2	1,0	1,4	1,2

RISCALDAMENTO / HEATING /

\* rilevata a una distanza di 5m

	GB Legend	FR Légende	DE Legend	NL Legend	RU Содержание
<b>A.</b>	Air flow rate	Débit air	Luftdurchsatz	Vermogen lucht	Расход воздуха
<b>B.</b>	Speed	Vitesse	Tempo	Snelheid	Скорость
<b>C.</b>	Sound pressure	Niveau sonore	Schalldruckpegel	Geluidsdruk	Звуковое давление
*	Measured at 5m	à une distance de 5m	gemessen in 5 m Abstand	Opgemeten van een afstand van 5m	Замеренное на расстоянии, равном 5 м
1.	T. water IN-OUT	Temp. eau IN/OUT	Wassertemp. IN-OUT	T. water IN-OUT	Т воды на ВХДДЕ-ВГХДДЕ
2.	T. coil inlet air	T. air entrée batterie	Luft eintrittstemp. Wärmetauscher	T. lucht ingang accu	Т воздуха на входе в радиатор
3.	Heat	Puissance utile	Heizleistung	Thermisch vermogen	Тепловая мощность
4.	T. coil outlet air	T. air sortie batterie	Luft austrittstemp. Wärmetauscher	T. lucht uitgang accu	Т воздуха на выходе из радиатора
5.	Water flow rate	Débit eau	Wasserdurchsatz	Vermogen water	Расход воды
6.	Pressure loss on water side	Perte de charge eau	Wasserseitiger Druckverlust	Verlies van water-lading	Водяные потери



AX030												
70/50			60/40					50/30				
10	15	20	0	5	10	15	20	0	5	10	15	20
19,8	17,6	15,3	19,8	17,5	15,2	13,0	10,7	15,1	12,7	10,4	7,9	4,9
33,9	36,5	39,1	23,0	25,7	28,3	30,9	33,3	17,5	20,0	22,5	24,7	26,2
0,9	0,8	0,7	0,9	0,8	0,7	0,6	0,5	0,7	0,6	0,5	0,3	0,2
7,2	5,8	4,6	7,4	6,0	4,7	3,5	2,5	4,7	3,5	2,4	1,5	0,7
15,5	13,7	11,9	15,4	13,7	11,9	10,1	8,3	11,7	9,9	8,0	6,0	3,6
37,1	39,4	41,7	26,1	28,5	30,8	33,0	35,1	19,9	22,1	24,1	25,8	26,6
0,7	0,6	0,5	0,7	0,6	0,5	0,4	0,4	0,5	0,4	0,4	0,3	0,2
4,6	3,7	2,9	4,8	3,8	3,0	2,2	1,6	3,0	2,2	1,5	0,9	0,4
12,7	11,2	9,8	12,7	11,2	9,7	8,3	6,8	9,6	8,1	6,5	4,4	3,2
39,6	41,7	43,7	28,6	30,7	32,8	36,5	36,4	21,7	23,6	25,2	25,4	27,7
0,6	0,5	0,4	0,6	0,5	0,4	0,4	0,3	0,4	0,4	0,3	0,2	0,1
3,2	2,6	2,1	3,4	2,7	2,1	1,6	1,1	2,1	1,6	1,1	0,5	0,3
9,9	8,8	7,6	9,9	8,7	7,6	6,4	5,2	7,5	6,2	4,9	3,6	2,7
42,6	44,4	46,1	31,5	33,3	35,1	36,6	37,9	23,8	25,3	26,2	27,1	29,2
0,4	0,4	0,3	0,4	0,4	0,3	0,3	0,2	0,3	0,3	0,2	0,2	0,1
2,1	1,7	1,3	2,2	1,7	1,3	1,0	0,7	1,4	1,0	0,6	0,4	0,2
6,5	5,7	5,0	6,5	5,7	4,9	4,1	3,2	4,7	3,9	3,3	2,6	2,0
47,3	48,6	49,8	36,0	37,3	38,4	39,1	39,3	26,1	26,9	28,7	30,4	32,0
0,3	0,3	0,2	0,3	0,3	0,2	0,2	0,1	0,2	0,2	0,1	0,1	0,0
1,0	0,8	0,6	1,0	0,8	0,6	0,5	0,3	0,6	0,4	0,3	0,2	0,1

IT			AX040											
1.	T. acqua IN-OUT		90/70					80/60					70/50	
2.	T. aria ingresso batteria		0	5	10	15	20	0	5	10	15	20	0	5
<b>A. Portata aria 5100m³/h - B. Velocità 5 - C. Pressione sonora 55,7dB(A)*</b>														
3.	Potenza termica	kW	53,3	49,6	46,0	42,4	38,7	46,1	42,4	38,8	35,2	31,6	38,8	35,1
4.	T. aria uscita batteria	°C	29,0	32,5	35,9	39,3	42,6	25,1	28,5	31,9	35,2	38,5	21,1	24,5
5.	Portata d'acqua	m³/h	2,4	2,2	2,0	1,9	1,7	2,0	1,9	1,7	1,6	1,4	1,7	1,5
6.	Perdita di carico acqua	kPa	40,6	35,7	31,1	26,8	22,9	31,9	27,5	23,4	19,7	16,2	24,1	20,2
<b>A. Portata aria 4400m³/h - B. Velocità 4 - C. Pressione sonora 53,0dB(A)*</b>														
3.	Potenza termica	kW	48,9	45,5	42,1	38,8	35,5	42,3	38,9	35,6	32,3	29,0	35,6	32,2
4.	T. aria uscita batteria	°C	30,8	34,2	37,5	40,8	44,0	26,6	30,0	33,2	36,5	39,6	22,4	25,7
5.	Portata d'acqua	m³/h	2,2	2,0	1,9	1,7	1,6	1,9	1,7	1,6	1,4	1,3	1,6	1,4
6.	Perdita di carico acqua	kPa	34,7	30,5	26,6	22,9	19,5	27,4	23,6	20,1	16,8	13,9	20,6	17,3
<b>A. Portata aria 3700m³/h - B. Velocità 3 - C. Pressione sonora 50,4dB(A)*</b>														
3.	Potenza termica	kW	44,0	41,0	37,9	34,9	32,0	38,1	35,0	32,0	29,1	26,1	32,1	29,1
4.	T. aria uscita batteria	°C	33,0	36,3	39,5	42,6	45,7	28,5	31,8	34,9	38,0	41,0	24,0	27,2
5.	Portata d'acqua	m³/h	1,9	1,8	1,7	1,5	1,4	1,7	1,5	1,4	1,3	1,2	1,4	1,3
6.	Perdita di carico acqua	kPa	28,8	25,3	22,0	19,0	16,2	22,7	19,5	16,6	14,0	11,5	17,1	14,3
<b>A. Portata aria 3000m³/h - B. Velocità 2 - C. Pressione sonora 46,9dB(A)*</b>														
3.	Potenza termica	kW	38,6	36,0	33,3	30,7	28,1	33,4	30,8	28,1	25,5	22,9	28,2	25,5
4.	T. aria uscita batteria	°C	35,7	38,8	41,9	44,9	47,9	30,9	34,0	37,0	39,9	42,8	26,1	29,0
5.	Portata d'acqua	m³/h	1,7	1,6	1,5	1,4	1,2	1,5	1,4	1,2	1,1	1,0	1,2	1,1
6.	Perdita di carico acqua	kPa	22,7	20,0	17,4	15,0	12,8	18,0	15,5	13,2	11,1	9,1	13,6	11,4
<b>A. Portata aria 2120m³/h - B. Velocità 1 - C. Pressione sonora 42,4dB(A)*</b>														
3.	Potenza termica	kW	30,9	28,7	26,6	24,5	22,4	26,7	24,6	22,5	20,4	18,3	22,6	20,4
4.	T. aria uscita batteria	°C	40,4	43,3	46,1	48,8	51,5	35,0	37,8	40,5	43,2	45,8	29,5	32,2
5.	Portata d'acqua	m³/h	1,4	1,3	1,2	1,1	1,0	1,2	1,1	1,0	0,9	0,8	1,0	0,9
6.	Perdita di carico acqua	kPa	15,2	13,4	11,6	10,0	8,6	12,0	10,4	8,8	7,4	6,1	9,1	7,6

RISCALDAMENTO / HEATING /

\* rilevata a una distanza di 5m

	GB Legend	FR Légende	DE Legend	NL Legend	RU Дозначения
<b>A.</b>	Air flow rate	Débit air	Luftdurchsatz	Vermogen lucht	Расход воздуха
<b>B.</b>	Speed	Vitesse	Tempo	Snelheid	Скорость
<b>C.</b>	Sound pressure	Niveau sonore	Schalldruckpegel	Geluidsdruk	Звуковое давление
*	Measured at 5m	à une distance de 5m	gemessen in 5 m Abstand	Opgemeten van een afstand van 5m	Замеренное на расстоянии, равном 5 м
1.	T. water IN-OUT	Temp. eau IN/OUT	Wassertemp. IN-OUT	T. water IN-OUT	Т воды на ВХДДЕ-ВГХДДЕ
2.	T. coil inlet air	T. air entrée batterie	Luft eintrittstemp. Wärmetauscher	T. lucht ingang accu	Т воздуха на входе в радиатор
3.	Heat	Puissance utile	Heizleistung	Thermisch vermogen	Тепловая мощность
4.	T. coil outlet air	T. air sortie batterie	Luft austrittstemp. Wärmetauscher	T. lucht uitgang accu	Т воздуха на выходе из радиатора
5.	Water flow rate	Débit eau	Wasserdurchsatz	Vermogen water	Расход воды
6.	Pressure loss on water side	Perte de charge eau	Wasserseitiger Druckverlust	Verlies van water-lading	Водяные потери

AX040

70/50			60/40					50/30				
10	15	20	0	5	10	15	20	0	5	10	15	20
31,5	27,9	24,3	31,4	27,8	24,1	20,5	16,9	23,8	20,2	16,5	12,7	8,7
27,8	31,0	34,2	17,1	20,4	23,6	26,8	29,9	13,0	16,2	19,3	22,3	25,1
1,4	1,2	1,1	1,4	1,2	1,1	0,9	0,7	1,0	0,9	0,7	0,6	0,4
16,6	13,3	10,4	17,0	13,6	10,6	7,9	5,6	10,7	8,0	5,6	3,5	1,8
28,9	25,6	22,3	28,8	25,5	22,2	18,8	15,5	21,9	18,5	15,1	11,7	7,9
28,9	32,0	35,1	18,2	21,4	24,5	27,5	30,5	13,8	16,9	19,9	22,8	25,4
1,3	1,1	1,0	1,3	1,1	1,0	0,8	0,7	1,0	0,8	0,7	0,5	0,4
14,2	11,4	9,0	14,6	11,7	9,1	6,8	4,8	9,2	6,8	4,8	3,0	1,5
26,1	23,1	20,1	26,0	23,0	20,0	17,0	14,0	19,7	16,7	13,7	10,5	7,1
30,3	33,3	36,2	19,5	22,5	25,5	28,4	31,3	14,8	17,8	20,6	23,3	25,7
1,1	1,0	0,9	1,1	1,0	0,9	0,7	0,6	0,9	0,7	0,6	0,5	0,3
11,8	9,5	7,4	12,1	9,7	7,6	5,7	4,0	7,7	5,7	4,0	2,5	1,2
22,9	20,3	17,7	22,9	20,2	17,6	15,0	12,3	17,4	14,7	12,0	9,2	6,1
32,0	34,8	37,6	21,1	24,0	26,9	29,6	32,2	16,1	18,8	21,5	24,0	26,0
1,0	0,9	0,8	1,0	0,9	0,8	0,7	0,5	0,8	0,6	0,5	0,4	0,3
9,4	7,5	5,9	9,6	7,7	6,0	4,5	3,2	6,1	4,5	3,2	2,0	0,9
18,3	16,3	14,2	18,3	16,2	14,1	12,0	9,9	13,9	11,8	9,6	7,3	4,0
34,9	37,4	39,9	24,0	26,6	29,1	31,5	33,9	18,2	20,7	23,0	25,1	25,6
0,8	0,7	0,6	0,8	0,7	0,6	0,5	0,4	0,6	0,5	0,4	0,3	0,2
6,3	5,1	4,0	6,5	5,2	4,1	3,0	2,1	4,1	3,0	2,1	1,3	0,5

IT			AX050											
1.	T. acqua IN-OUT		90/70					80/60					70/50	
2.	T. aria ingresso batteria		0	5	10	15	20	0	5	10	15	20	0	5
<b>A. Portata aria 4710m³/h - B. Velocità 5 - C. Pressione sonora 55,5dB(A)*</b>														
3.	Potenza termica	kW	69,4	64,6	59,8	55,1	50,4	60,2	55,4	50,6	45,9	41,3	50,8	46,1
4.	T. aria uscita batteria	°C	40,9	43,8	46,6	49,3	51,9	35,5	38,3	41,0	43,6	46,2	30,0	32,7
5.	Portata d'acqua	m³/h	3,1	2,9	2,6	2,4	2,2	2,7	2,4	2,2	2,0	1,8	2,2	2,0
6.	Perdita di carico acqua	kPa	49,9	43,8	38,1	32,8	28,0	39,3	33,9	28,8	24,2	19,9	29,7	25,0
<b>A. Portata aria 3900m³/h - B. Velocità 4 - C. Pressione sonora 50,8dB(A)*</b>														
3.	Potenza termica	kW	61,5	57,2	53,0	48,8	44,7	53,3	49,1	44,9	40,7	36,6	45,1	40,9
4.	T. aria uscita batteria	°C	43,7	46,4	49,1	51,6	54,1	37,9	40,6	43,1	45,6	48,0	32,1	34,6
5.	Portata d'acqua	m³/h	2,7	2,5	2,3	2,2	2,0	2,4	2,2	2,0	1,8	1,6	2,0	1,8
6.	Perdita di carico acqua	kPa	40,1	35,2	30,6	26,4	22,5	31,7	27,3	23,2	19,5	16,1	24,0	20,1
<b>A. Portata aria 3350m³/h - B. Velocità 3 - C. Pressione sonora 48,7dB(A)*</b>														
3.	Potenza termica	kW	55,6	51,7	47,9	44,1	40,4	48,2	44,4	40,6	36,9	33,1	40,8	37,0
4.	T. aria uscita batteria	°C	46,0	48,6	51,1	53,5	55,9	39,9	42,4	44,9	47,2	49,5	33,8	36,2
5.	Portata d'acqua	m³/h	2,5	2,3	2,1	2,0	1,8	2,2	2,0	1,8	1,6	1,5	1,8	1,6
6.	Perdita di carico acqua	kPa	33,4	29,3	25,5	22,0	18,7	26,4	22,7	19,3	16,2	13,4	20,0	16,8
<b>A. Portata aria 2730m³/h - B. Velocità 2 - C. Pressione sonora 45,6dB(A)*</b>														
3.	Potenza termica	kW	48,4	45,0	41,6	38,3	35,1	42,0	38,6	35,3	32,1	28,8	35,6	32,2
4.	T. aria uscita batteria	°C	49,1	51,5	53,8	56,1	58,3	42,7	45,0	47,2	49,4	51,5	36,1	38,4
5.	Portata d'acqua	m³/h	2,1	2,0	1,8	1,7	1,6	1,9	1,7	1,6	1,4	1,3	1,6	1,4
6.	Perdita di carico acqua	kPa	25,9	22,7	19,8	17,1	14,5	20,5	17,7	15,1	12,6	10,4	15,6	13,1
<b>A. Portata aria 1950m³/h - B. Velocità 1 - C. Pressione sonora 41,9dB(A)*</b>														
3.	Potenza termica	kW	38,1	35,4	32,8	30,2	27,6	33,1	30,5	27,9	25,3	22,8	28,1	25,5
4.	T. aria uscita batteria	°C	54,2	56,3	58,3	60,3	62,2	47,1	49,1	51,1	53,0	54,8	40,0	41,9
5.	Portata d'acqua	m³/h	1,7	1,6	1,5	1,3	1,2	1,5	1,3	1,2	1,1	1,0	1,2	1,1
6.	Perdita di carico acqua	kPa	16,9	14,8	12,9	11,1	9,4	13,4	11,5	9,8	8,2	6,8	10,2	8,6

RISCALDAMENTO / HEATING /

\* rilevata a una distanza di 5m

GB		FR		DE		NL		RU	
Legend		Légende		Legend		Legend		Дозначения	
<b>A.</b>	Air flow rate	Débit air		Luftdurchsatz		Vermogen lucht		Расход воздуха	
<b>B.</b>	Speed	Vitesse		Tempo		Snelheid		Скорость	
<b>C.</b>	Sound pressure	Niveau sonore		Schalldruckpegel		Geluidsdruk		Звуковое давление	
*	Measured at 5m	à une distance de 5m		gemessen in 5 m Abstand		Opgemeten van een afstand van 5m		Замеренное на расстоянии, равном 5 м	
1.	T. water IN-OUT	Temp. eau IN/OUT		Wassertemp. IN-OUT		T. water IN-OUT		Т воды на ВХОДЕ-ВЫХОДЕ	
2.	T. coil inlet air	T. air entrée batterie		Luft eintrittstemp. Wärmetauscher		T. lucht ingang accu		Т воздуха на входе в радиатор	
3.	Heat	Puissance utile		Heizleistung		Thermisch vermogen		Тепловая мощность	
4.	T. coil outlet air	T. air sortie batterie		Luft austrittstemp. Wärmetauscher		T. lucht uitgang accu		Т воздуха на выходе из радиатора	
5.	Water flow rate	Débit eau		Wasserdurchsatz		Vermogen water		Расход воды	
6.	Pressure loss on water side	Perte de charge eau		Wasserseitiger Druckverlust		Verlies van water-lading		Водяные потери	

AX050

70/50			60/40					50/30				
10	15	20	0	5	10	15	20	0	5	10	15	20
41,4	36,7	32,1	41,4	36,7	32,0	27,3	22,6	31,8	27,0	22,2	17,4	12,2
35,3	37,9	40,3	24,4	27,0	29,6	32,0	34,3	18,7	21,2	23,6	25,8	27,8
1,8	1,6	1,4	1,8	1,6	1,4	1,2	1,0	1,4	1,2	1,0	0,8	0,5
20,5	16,5	13,0	21,1	17,0	13,3	10,0	7,1	13,5	10,1	7,1	4,6	2,4
36,7	32,6	28,5	36,8	32,6	28,4	24,3	20,1	28,2	24,0	19,8	15,4	10,8
37,1	39,5	41,8	26,2	28,6	31,0	33,2	35,4	20,1	22,4	24,6	26,6	28,3
1,6	1,4	1,3	1,6	1,4	1,2	1,1	0,9	1,2	1,0	0,9	0,7	0,5
16,5	13,3	10,5	17,1	13,7	10,7	8,1	5,8	10,9	8,2	5,8	3,7	2,0
33,2	29,5	25,8	33,3	29,5	25,7	22,0	18,2	25,6	21,8	17,9	14,0	9,7
38,5	40,8	42,9	27,6	29,9	32,1	34,2	36,2	21,2	23,4	25,4	27,2	28,7
1,5	1,3	1,1	1,5	1,3	1,1	1,0	0,8	1,1	1,0	0,8	0,6	0,4
13,8	11,1	8,8	14,3	11,5	9,0	6,8	4,8	9,2	6,9	4,8	3,1	1,6
29,0	25,7	22,5	29,0	25,7	22,5	19,2	15,9	22,3	19,0	15,6	12,2	8,3
40,5	42,6	44,5	29,5	31,6	33,7	35,6	37,4	22,7	24,7	26,5	28,1	29,1
1,3	1,1	1,0	1,3	1,1	1,0	0,8	0,7	1,0	0,8	0,7	0,5	0,4
10,8	8,7	6,8	11,2	9,0	7,0	5,3	3,8	7,2	5,4	3,8	2,4	1,2
22,9	20,3	17,8	23,0	20,4	17,8	15,2	12,6	17,7	15,0	12,4	9,6	5,6
43,7	45,5	47,2	32,7	34,5	36,2	37,8	39,2	25,2	26,8	28,2	29,3	28,5
1,0	0,9	0,8	1,0	0,9	0,8	0,7	0,6	0,8	0,7	0,5	0,4	0,2
7,1	5,7	4,5	7,3	5,9	4,6	3,5	2,5	4,7	3,5	2,5	1,6	0,6

IT			AX070											
1.	T. acqua IN-OUT		90/70					80/60					70/50	
2.	T. aria ingresso batteria		0	5	10	15	20	0	5	10	15	20	0	5
<b>A. Portata aria 8600m³/h - B. Velocità 5 - C. Pressione sonora 64,3dB(A)*</b>														
3.	Potenza termica	kW	97,92	91,17	84,47	77,84	71,25	84,79	78,06	71,40	64,79	58,32	71,50	64,82
4.	T. aria uscita batteria	°C	31,58	34,94	38,25	41,49	44,68	27,34	30,64	33,88	37,05	40,20	23,06	26,29
5.	Portata d'acqua	m³/h	4,33	4,03	3,73	3,44	3,15	3,73	3,43	3,14	2,85	2,57	3,13	2,84
6.	Perdita di carico acqua	kPa	47,41	41,70	36,37	31,40	21,69	30,37	26,15	22,27	18,70	15,46	22,88	19,18
<b>A. Portata aria 7100m³/h - B. Velocità 4 - C. Pressione sonora 60,7dB(A)*</b>														
3.	Potenza termica	kW	87,14	81,11	75,14	69,23	63,37	75,45	69,47	63,54	57,66	51,83	63,66	57,72
4.	T. aria uscita batteria	°C	34,04	37,27	40,44	43,54	46,59	29,47	32,64	35,74	38,77	41,75	24,87	27,96
5.	Portata d'acqua	m³/h	3,85	3,58	3,32	3,06	2,80	3,32	3,06	2,80	2,54	2,28	2,79	2,53
6.	Perdita di carico acqua	kPa	31,20	27,41	23,88	20,61	17,56	24,61	21,21	18,05	15,15	12,51	18,57	15,57
<b>A. Portata aria 5900m³/h - B. Velocità 3 - C. Pressione sonora 56,9dB(A)*</b>														
3.	Potenza termica	kW	77,57	72,20	66,88	61,62	56,40	67,20	61,87	56,59	51,36	46,17	56,74	51,44
4.	T. aria uscita batteria	°C	36,46	39,56	42,60	45,57	48,48	31,59	34,62	37,58	40,48	43,31	26,67	29,63
5.	Portata d'acqua	m³/h	3,43	3,19	2,96	2,72	2,49	2,96	2,72	2,49	2,26	2,03	2,49	2,26
6.	Perdita di carico acqua	kPa	25,29	22,22	19,36	16,70	14,24	19,97	17,21	14,65	12,30	10,16	15,09	12,65
<b>A. Portata aria 4290m³/h - B. Velocità 2 - C. Pressione sonora 52,8dB(A)*</b>														
3.	Potenza termica	kW	63,06	58,67	54,34	50,06	45,83	54,67	50,33	46,03	41,78	37,56	46,21	41,89
4.	T. aria uscita batteria	°C	40,76	43,63	46,43	49,16	51,82	35,34	38,14	40,86	43,51	46,08	29,87	32,58
5.	Portata d'acqua	m³/h	2,79	2,59	2,40	2,21	2,02	2,41	2,22	2,03	1,84	1,65	2,03	1,84
6.	Perdita di carico acqua	kPa	17,40	15,28	13,31	11,49	9,80	13,77	11,86	10,11	8,48	7,01	10,44	8,75
<b>A. Portata aria 2370m³/h - B. Velocità 1 - C. Pressione sonora 47,6dB(A)*</b>														
3.	Potenza termica	kW	41,89	38,96	36,07	33,22	30,41	36,38	33,48	30,61	27,79	24,99	30,80	27,93
4.	T. aria uscita batteria	°C	49,02	51,43	53,76	56,03	58,22	42,57	44,90	47,15	49,32	51,41	36,05	38,28
5.	Portata d'acqua	m³/h	1,85	1,72	1,59	1,47	1,34	1,60	1,47	1,35	1,22	1,10	1,35	1,22
6.	Perdita di carico acqua	kPa	8,33	7,31	6,36	5,49	4,68	6,61	5,70	4,85	4,08	3,37	5,04	4,22

RISCALDAMENTO / HEATING /

\* rilevata a una distanza di 5m

GB		FR		DE		NL		RU	
Legend		Légende		Legend		Legend		Обозначения	
<b>A.</b>	Air flow rate	Débit air		Luftdurchsatz		Vermogen lucht		Расход воздуха	
<b>B.</b>	Speed	Vitesse		Tempo		Snelheid		Скорость	
<b>C.</b>	Sound pressure	Niveau sonore		Schalldruckpegel		Geluidsdruk		Звуковое давление	
*	Measured at 5m	à une distance de 5m		gemessen in 5 m Abstand		Opgemeten van een afstand van 5m		Замеренное на расстоянии, равном 5 м	
1.	T. water IN-OUT	Temp. eau IN/OUT		Wassertemp. IN-OUT		T. water IN-OUT		Т воды на ВХДДЕ-ВГХДДЕ	
2.	T. coil inlet air	T. air entrée batterie		Luft eintrittstemp. Wärmetauscher		T. lucht ingang accu		Т воздуха на входе в радиатор	
3.	Heat	Puissance utile		Heizleistung		Thermisch vermogen		Тепловая мощность	
4.	T. coil outlet air	T. air sortie batterie		Luft austrittstemp. Wärmetauscher		T. lucht uitgang accu		Т воздуха на выходе из радиатора	
5.	Water flow rate	Débit eau		Wasserdurchsatz		Vermogen water		Расход воды	
6.	Pressure loss on water side	Perte de charge eau		Wasserseitiger Druckverlust		Verlies van water-lading		Водяные потери	

AX070

70/50			60/40					50/30				
10	15	20	0	5	10	15	20	0	5	10	15	20
58,20	51,61	45,05	58,06	51,40	44,78	38,15	31,51	44,33	37,63	30,89	24,03	16,78
29,46	32,57	35,60	18,72	21,88	24,97	27,99	30,91	14,30	17,36	20,33	23,18	25,81
2,55	2,26	1,98	2,54	2,25	1,96	1,67	1,38	1,93	1,64	1,34	1,05	0,73
15,81	12,73	9,97	16,21	13,02	10,16	7,62	5,40	10,31	7,68	5,39	3,44	1,81
51,82	45,97	40,14	51,73	45,81	39,91	34,02	28,10	39,53	33,56	27,55	21,41	14,86
30,99	33,95	36,84	20,21	23,22	26,17	29,03	31,79	15,44	18,35	21,16	23,83	26,24
2,27	2,02	1,76	2,26	2,00	1,74	1,49	1,23	1,72	1,46	1,20	0,93	0,65
12,83	10,34	8,10	13,17	10,58	8,26	6,20	4,40	8,40	6,26	4,39	2,79	1,45
46,19	40,98	35,79	46,14	40,86	35,60	30,35	25,08	35,28	29,95	24,58	19,08	13,12
32,51	35,33	38,07	21,69	24,56	27,35	30,06	32,66	16,58	19,34	21,98	24,47	26,62
2,03	1,80	1,57	2,02	1,78	1,56	1,33	1,10	1,54	1,30	1,07	0,83	0,57
10,43	8,41	6,59	10,72	8,62	6,73	5,05	3,59	6,84	5,10	3,58	2,27	1,16
37,62	33,38	29,16	37,62	33,32	29,04	24,77	20,46	28,78	24,43	20,03	15,48	10,31
35,22	37,78	40,25	24,32	26,93	29,47	31,90	34,21	18,61	21,08	23,43	25,56	27,16
1,65	1,46	1,28	1,64	1,46	1,27	1,08	0,89	1,25	1,06	0,87	0,67	0,45
7,21	5,82	4,56	7,43	5,98	4,67	3,51	2,49	4,75	3,54	2,48	1,56	0,76
25,08	22,26	19,46	25,12	22,25	19,38	16,52	13,62	19,21	19,26	13,24	9,94	5,73
40,43	42,49	44,45	29,40	31,51	33,52	35,41	37,12	22,48	24,38	26,06	27,28	27,20
1,10	0,98	0,85	1,10	0,97	0,85	0,72	0,60	0,84	0,71	0,58	0,43	0,25
3,48	2,81	2,21	3,60	2,89	2,26	1,70	1,20	2,30	1,71	1,18	0,71	0,26

IT			AX090											
1.	T. acqua IN-OUT		90/70					80/60					70/50	
2.	T. aria ingresso batteria		0	5	10	15	20	0	5	10	15	20	0	5
<b>A. Portata aria 8000m³/h - B. Velocità 5 - C. Pressione sonora 63,2dB(A)*</b>														
3.	Potenza termica	kW	126,2	117,4	108,7	100,1	91,6	109,5	100,8	92,1	83,6	75,2	92,6	83,9
4.	T. aria uscita batteria	°C	43,8	46,5	49,1	51,6	54,1	38,0	40,6	42,1	45,6	48,0	32,1	34,6
5.	Portata d'acqua	m³/h	5,6	5,2	4,8	4,4	4,1	4,8	4,4	4,1	3,7	3,3	4,1	3,7
6.	Perdita di carico acqua	kPa	40,8	35,7	31,0	26,7	22,7	32,0	27,5	23,4	19,6	16,1	24,1	20,1
<b>A. Portata aria 6700m³/h - B. Velocità 4 - C. Pressione sonora 59,9dB(A)*</b>														
3.	Potenza termica	kW	112,2	104,3	96,6	88,9	81,4	97,3	89,6	81,3	74,3	66,9	82,4	74,7
4.	T. aria uscita batteria	°C	46,4	49,0	51,5	53,9	56,2	40,3	42,8	45,2	47,5	49,7	34,1	36,5
5.	Portata d'acqua	m³/h	5,0	4,6	4,3	3,9	3,6	4,3	3,9	3,6	3,3	2,9	3,6	3,3
6.	Perdita di carico acqua	kPa	32,9	28,8	25,0	21,5	18,3	25,8	22,2	18,9	15,8	13,0	19,5	16,3
<b>A. Portata aria 5500m³/h - B. Velocità 3 - C. Pressione sonora 56,5dB(A)*</b>														
3.	Potenza termica	kW	98,0	91,1	84,4	77,7	71,1	85,1	78,3	71,6	65,0	58,5	72,1	65,4
4.	T. aria uscita batteria	°C	49,4	51,8	54,1	56,3	58,5	42,9	45,2	47,4	49,6	51,7	36,4	38,6
5.	Portata d'acqua	m³/h	4,3	4,0	3,7	3,4	3,1	3,7	3,5	3,2	2,9	2,6	3,2	2,9
6.	Perdita di carico acqua	kPa	25,7	22,5	19,5	16,8	14,3	20,2	17,4	14,8	12,4	10,2	15,3	12,8
<b>A. Portata aria 4050m³/h - B. Velocità 2 - C. Pressione sonora 52,1dB(A)*</b>														
3.	Potenza termica	kW	78,9	73,3	67,9	62,5	57,2	68,6	63,1	57,7	52,4	47,1	58,2	52,7
4.	T. aria uscita batteria	°C	54,0	56,1	58,2	60,2	62,1	47,0	49,0	51,0	52,8	54,7	39,8	41,8
5.	Portata d'acqua	m³/h	3,5	3,2	3,0	2,8	2,5	3,0	2,8	2,5	2,3	2,1	2,6	2,3
6.	Perdita di carico acqua	kPa	17,3	15,1	13,1	11,3	9,6	13,6	11,7	9,9	8,3	6,9	10,3	8,6
<b>A. Portata aria 2260m³/h - B. Velocità 1 - C. Pressione sonora 47,2dB(A)*</b>														
3.	Potenza termica	kW	50,9	47,3	43,7	40,3	36,9	44,3	40,8	37,3	33,8	30,5	37,7	34,2
4.	T. aria uscita batteria	°C	62,4	64,1	65,7	67,2	68,6	54,4	56,0	57,4	58,8	60,2	46,3	47,7
5.	Portata d'acqua	m³/h	2,3	2,1	1,9	1,8	1,6	2,0	1,8	1,6	1,5	1,3	1,7	1,5
6.	Perdita di carico acqua	kPa	7,8	6,8	5,9	5,1	4,3	6,2	5,3	4,5	3,8	3,1	4,7	3,9

RISCALDAMENTO / HEATING /

\* rilevata a una distanza di 5m

GB		FR		DE		NL		RU	
Legend		Légende		Legend		Legend		Обозначения	
<b>A.</b>	Air flow rate	Débit air		Luftdurchsatz		Vermogen lucht		Расход воздуха	
<b>B.</b>	Speed	Vitesse		Tempo		Snelheid		Скорость	
<b>C.</b>	Sound pressure	Niveau sonore		Schalldruckpegel		Geluidsdruk		Звуковое давление	
*	Measured at 5m	à une distance de 5m		gemessen in 5 m Abstand		Opgemeten van een afstand van 5m		Замеренное на расстоянии, равном 5 м	
1.	T. water IN-OUT	Temp. eau IN/OUT		Wassertemp. IN-OUT		T. water IN-OUT		Т воды на ВХ/ОС-ВЫХ/ОС	
2.	T. coil inlet air	T. air entrée batterie		Luft eintrittstemp. Wärmetauscher		T. lucht ingang accu		Т воздуха на входе в радиатор	
3.	Heat	Puissance utile		Heizleistung		Thermisch vermogen		Тепловая мощность	
4.	T. coil outlet air	T. air sortie batterie		Luft austrittstemp. Wärmetauscher		T. lucht uitgang accu		Т воздуха на выходе из радиатора	
5.	Water flow rate	Débit eau		Wasserdurchsatz		Vermogen water		Расход воды	
6.	Pressure loss on water side	Perte de charge eau		Wasserseitiger Druckverlust		Verlies van water-lading		Водяные потери	



AX090

70/50			60/40					50/30				
10	15	20	0	5	10	15	20	0	5	10	15	20
75,4	66,9	58,5	75,5	66,9	58,3	49,8	41,3	58,0	49,3	40,6	31,7	22,3
37,1	39,5	41,8	26,2	28,6	31,0	33,2	35,4	20,1	22,4	24,6	26,6	28,3
3,3	2,9	2,6	3,3	2,9	2,6	2,2	1,8	2,5	2,2	1,8	1,4	1,0
16,6	13,3	10,4	17,0	13,7	10,6	8,0	5,7	10,8	8,1	5,7	3,6	1,9
67,1	59,6	52,1	67,2	59,6	52,0	44,4	36,8	51,7	44,0	36,2	28,3	19,7
38,8	41,0	43,2	27,8	30,1	32,3	34,4	36,4	21,4	23,5	25,5	27,4	28,8
2,9	2,6	2,3	2,9	2,6	2,3	1,9	1,6	2,3	1,9	1,6	1,2	0,9
13,4	10,8	8,4	13,8	11,1	8,6	6,5	4,6	8,8	6,6	4,6	2,9	1,5
58,7	52,1	45,6	58,9	52,2	45,5	38,9	32,3	45,3	38,5	31,7	24,7	17,0
40,7	42,7	44,7	29,7	31,8	33,8	35,7	37,5	22,8	24,8	26,6	28,2	29,2
2,6	2,3	2,0	2,6	2,3	2,0	1,7	1,4	2,0	1,7	1,4	1,1	0,7
10,5	8,5	6,6	10,8	8,7	6,8	5,1	3,6	6,9	5,2	3,6	2,3	1,2
47,4	42,1	36,8	47,6	42,2	36,8	31,5	26,1	36,6	31,2	25,6	19,8	10,0
43,6	45,4	47,1	32,6	34,4	36,1	37,7	39,2	25,1	26,7	28,2	29,3	27,3
2,1	1,8	1,6	2,1	1,8	1,6	1,4	1,1	1,6	1,4	1,1	0,9	0,4
7,1	5,7	4,5	7,4	5,9	4,6	3,5	2,5	4,7	3,5	2,5	1,6	0,5
30,7	27,3	23,9	30,9	27,4	23,9	20,4	16,9	23,8	20,1	16,4	10,3	7,8
49,1	50,3	51,5	37,9	39,2	40,4	41,4	42,2	29,2	30,2	30,9	28,3	30,2
1,4	1,2	1,1	1,4	1,2	1,0	0,9	0,7	1,0	0,9	0,7	0,5	0,3
3,2	2,6	2,1	3,4	2,7	2,1	1,6	1,1	2,2	1,6	1,1	0,5	0,3

					7/12	5/10		°C	T. acqua IN/OUT	T. water IN/OUT			
					27	30	27	30	°C	T. aria ingresso batteria	T. coil inlet air		
					50		%	Umidità relativa	Relative humidity				
<b>CONDIZIONAMENTO/ AIR CONDITIONING</b>					AX020				AEROTERMO		HEATER		
					1720m³/h - 1,58m/s - 4°Speed - 45,9dB(A)*					Portata aria (velocità 2) pressione sonora*		Air flow rate (speed 2) Sound pressure*	
					3,3	4,36	3,89	4,94	kW	Potenza termica		Heat	
					2,37	2,64	2,57	2,86	kW	Potenza sensibile		Sensitive heat	
					22,9	25,4	22,5	25	°C	T. aria uscita batteria		T. coil outlet air	
					0,57	0,75	0,67	0,85	m³/h	Portata acqua		Water flow rate	
					4,4	7,1	5,9	9,0	kPa	Perdita di carico acqua		Pressure loss on water side	
										AX025			
2700m³/h - 2,48m/s - 1°Speed - 45,8dB(A)*					Portata aria (velocità 2) pressione sonora*		Air flow rate (speed 2) Sound pressure*						
4,9	5,76	5,15	6,51	kW	Potenza termica		Heat						
3,13	3,47	3,39	3,76	kW	Potenza sensibile		Sensitive heat						
23,5	26,2	23,3	26,2	°C	T. aria uscita batteria		T. coil outlet air						
0,75	0,99	0,88	1,12	m³/h	Portata acqua		Water flow rate						
7,2	11,7	9,7	14,7	kPa	Perdita di carico acqua		Pressure loss on water side						
					AX030				AEROTERMO		HEATER		
1640m³/h - 1,51m/s - 4°Speed - 45,6dB(A)*					Portata aria (velocità 2) pressione sonora*		Air flow rate (speed 2) Sound pressure*						
6,97	8,99	8,08	10,1	kW	Potenza termica		Heat						
4,69	5,27	5,13	5,7	kW	Potenza sensibile		Sensitive heat						
18,5	20,4	17,7	19,6	°C	T. aria uscita batteria		T. coil outlet air						
1,20	1,54	1,39	1,73	m³/h	Portata acqua		Water flow rate						
11,4	17,9	14,9	22,3	kPa	Perdita di carico acqua		Pressure loss on water side						
					AX040				AEROTERMO		HEATER		
2120m³/h - 1,95m/s - 1°Speed - 42,4dB(A)*					Portata aria (velocità 2) pressione sonora*		Air flow rate (speed 2) Sound pressure*						
8,33	10,7	9,64	12,0	kW	Potenza termica		Heat						
5,59	6,3	6,11	6,8	kW	Potenza sensibile		Sensitive heat						
19,1	21,2	18,4	20,4	°C	T. aria uscita batteria		T. coil outlet air						
1,43	1,84	1,65	2,09	m³/h	Portata acqua		Water flow rate						
15,6	24,4	20,4	30,3	kPa	Perdita di carico acqua		Pressure loss on water side						
					AX050				AEROTERMO		HEATER		
1950m³/h - 1,79m/s - 1°Speed - 41,9dB(A)*					Portata aria (velocità 2) pressione sonora*		Air flow rate (speed 2) Sound pressure*						
10,4	13,4	12,0	15,0	kW	Potenza termica		Heat						
7,0	7,9	7,6	8,5	kW	Potenza sensibile		Sensitive heat						
16,3	18,0	15,3	16,9	°C	T. aria uscita batteria		T. coil outlet air						
1,78	2,30	2,06	2,58	m³/h	Portata acqua		Water flow rate						
16,1	25,3	21,1	31,3	kPa	Perdita di carico acqua		Pressure loss on water side						
					AX070				AEROTERMO		HEATER		
4290m³/h - 1,88m/s - 2°Speed - 52,2dB(A)*					Portata aria (velocità 2) pressione sonora*		Air flow rate (speed 2) Sound pressure*						
17,1	21,9	19,7	24,5	kW	Potenza termica		Heat						
11,3	12,7	12,4	13,8	kW	Potenza sensibile		Sensitive heat						
19,0	21,0	18,2	20,2	°C	T. aria uscita batteria		T. coil outlet air						
2,94	3,76	3,39	4,20	m³/h	Portata acqua		Water flow rate						
16,8	26,2	22,0	32,4	kPa	Perdita di carico acqua		Pressure loss on water side						
					AX090				AEROTERMO		HEATER		
4050m³/h - 1,81m/s - 2°Speed - 52,1dB(A)*					Portata aria (velocità 2) pressione sonora*		Air flow rate (speed 2) Sound pressure*						
21,6	27,9	25,1	31,3	kW	Potenza termica		Heat						
14,5	16,3	15,9	17,7	kW	Potenza sensibile		Sensitive heat						
16,3	18,0	15,3	16,9	°C	T. aria uscita batteria		T. coil outlet air						
3,72	4,79	4,3	5,36	m³/h	Portata acqua		Water flow rate						
13,2	20,8	17,4	25,8	kPa	Perdita di carico acqua		Pressure loss on water side						

\* rilevata ad una distanza di 5m

\* measured at 5m

Temp. eau IN/OUT	Wassertemp. IN/OUT	T. water IN/OUT	Т воды на ВХОДЕ-ВЫХОДЕ
T. air entrée batterie	Lufteintrittstemp. Wärmetauscher	T. lucht ingang accu	Т воздуха на входе в радиатор
Humidité relative	Relative Luftfeuchte	Relatieve vochtigheid	Относительная влажность
<b>AEROTHERME</b>	<b>LUFTHEIZER/-KÜHLER</b>	<b>LUCHTVERHITTER</b>	<b>ТЕПЛОВЕНТИЛЯТОР</b>
Débit air (vitesse 2) niveau sonore*	Luftdurchsatz (Tempo 2) Schalldruckpegel*	Vermogen lucht (snelheid 2) Geluidsdruk*	Расход воздуха (скорость 2) звуковое давление*
Puissance utile	Heizleistung	Thermisch vermogen	Тепловая мощность
Chaleur sensible	Fühlbare Wärme	Verstandige warmte	мощность чувствительны
T. air sortie batterie	Luftaustrittstemp. Wärmetauscher	T. lucht uitgang accu	Т. воздуха на выходе из радиатора
Débit eau	Wasserdurchsatz	Vermogen water	Расход воды
Perte de charge eau	Wasserseitiger Druckverlust	Verlies van water-lading	Водяные потери
<b>AEROTHERME</b>	<b>LUFTHEIZER/-KÜHLER</b>	<b>LUCHTVERHITTER</b>	<b>ТЕПЛОВЕНТИЛЯТОР</b>
Débit air (vitesse 2) niveau sonore*	Luftdurchsatz (Tempo 2) Schalldruckpegel*	Vermogen lucht (snelheid 2) Geluidsdruk*	Расход воздуха (скорость 2) звуковое давление*
Puissance utile	Heizleistung	Thermisch vermogen	Тепловая мощность
Chaleur sensible	Fühlbare Wärme	Verstandige warmte	мощность чувствительны
T. air sortie batterie	Luftaustrittstemp. Wärmetauscher	T. lucht uitgang accu	Т. воздуха на выходе из радиатора
Débit eau	Wasserdurchsatz	Vermogen water	Расход воды
Perte de charge eau	Wasserseitiger Druckverlust	Verlies van water-lading	Водяные потери
<b>AEROTHERME</b>	<b>LUFTHEIZER/-KÜHLER</b>	<b>LUCHTVERHITTER</b>	<b>ТЕПЛОВЕНТИЛЯТОР</b>
Débit air (vitesse 2) niveau sonore*	Luftdurchsatz (Tempo 2) Schalldruckpegel*	Vermogen lucht (snelheid 2) Geluidsdruk*	Расход воздуха (скорость 2) звуковое давление*
Puissance utile	Heizleistung	Thermisch vermogen	Тепловая мощность
Chaleur sensible	Fühlbare Wärme	Verstandige warmte	мощность чувствительны
T. air sortie batterie	Luftaustrittstemp. Wärmetauscher	T. lucht uitgang accu	Т. воздуха на выходе из радиатора
Débit eau	Wasserdurchsatz	Vermogen water	Расход воды
Perte de charge eau	Wasserseitiger Druckverlust	Verlies van water-lading	Водяные потери
<b>AEROTHERME</b>	<b>LUFTHEIZER/-KÜHLER</b>	<b>LUCHTVERHITTER</b>	<b>ТЕПЛОВЕНТИЛЯТОР</b>
Débit air (vitesse 2) niveau sonore*	Luftdurchsatz (Tempo 2) Schalldruckpegel*	Vermogen lucht (snelheid 2) Geluidsdruk*	Расход воздуха (скорость 2) звуковое давление*
Puissance utile	Heizleistung	Thermisch vermogen	Тепловая мощность
Chaleur sensible	Fühlbare Wärme	Verstandige warmte	мощность чувствительны
T. air sortie batterie	Luftaustrittstemp. Wärmetauscher	T. lucht uitgang accu	Т. воздуха на выходе из радиатора
Débit eau	Wasserdurchsatz	Vermogen water	Расход воды
Perte de charge eau	Wasserseitiger Druckverlust	Verlies van water-lading	Водяные потери
<b>AEROTHERME</b>	<b>LUFTHEIZER/-KÜHLER</b>	<b>LUCHTVERHITTER</b>	<b>ТЕПЛОВЕНТИЛЯТОР</b>
Débit air (vitesse 2) niveau sonore*	Luftdurchsatz (Tempo 2) Schalldruckpegel*	Vermogen lucht (snelheid 2) Geluidsdruk*	Расход воздуха (скорость 2) звуковое давление*
Puissance utile	Heizleistung	Thermisch vermogen	Тепловая мощность
Chaleur sensible	Fühlbare Wärme	Verstandige warmte	мощность чувствительны
T. air sortie batterie	Luftaustrittstemp. Wärmetauscher	T. lucht uitgang accu	Т. воздуха на выходе из радиатора
Débit eau	Wasserdurchsatz	Vermogen water	Расход воды
Perte de charge eau	Wasserseitiger Druckverlust	Verlies van water-lading	Водяные потери
<b>AEROTHERME</b>	<b>LUFTHEIZER/-KÜHLER</b>	<b>LUCHTVERHITTER</b>	<b>ТЕПЛОВЕНТИЛЯТОР</b>
Débit air (vitesse 2) niveau sonore*	Luftdurchsatz (Tempo 2) Schalldruckpegel*	Vermogen lucht (snelheid 2) Geluidsdruk*	Расход воздуха (скорость 2) звуковое давление*
Puissance utile	Heizleistung	Thermisch vermogen	Тепловая мощность
Chaleur sensible	Fühlbare Wärme	Verstandige warmte	мощность чувствительны
T. air sortie batterie	Luftaustrittstemp. Wärmetauscher	T. lucht uitgang accu	Т. воздуха на выходе из радиатора
Débit eau	Wasserdurchsatz	Vermogen water	Расход воды
Perte de charge eau	Wasserseitiger Druckverlust	Verlies van water-lading	Водяные потери
<b>AEROTHERME</b>	<b>LUFTHEIZER/-KÜHLER</b>	<b>LUCHTVERHITTER</b>	<b>ТЕПЛОВЕНТИЛЯТОР</b>
Débit air (vitesse 2) niveau sonore*	Luftdurchsatz (Tempo 2) Schalldruckpegel*	Vermogen lucht (snelheid 2) Geluidsdruk*	Расход воздуха (скорость 2) звуковое давление*
Puissance utile	Heizleistung	Thermisch vermogen	Тепловая мощность
Chaleur sensible	Fühlbare Wärme	Verstandige warmte	мощность чувствительны
T. air sortie batterie	Luftaustrittstemp. Wärmetauscher	T. lucht uitgang accu	Т. воздуха на выходе из радиатора
Débit eau	Wasserdurchsatz	Vermogen water	Расход воды
Perte de charge eau	Wasserseitiger Druckverlust	Verlies van water-lading	Водяные потери

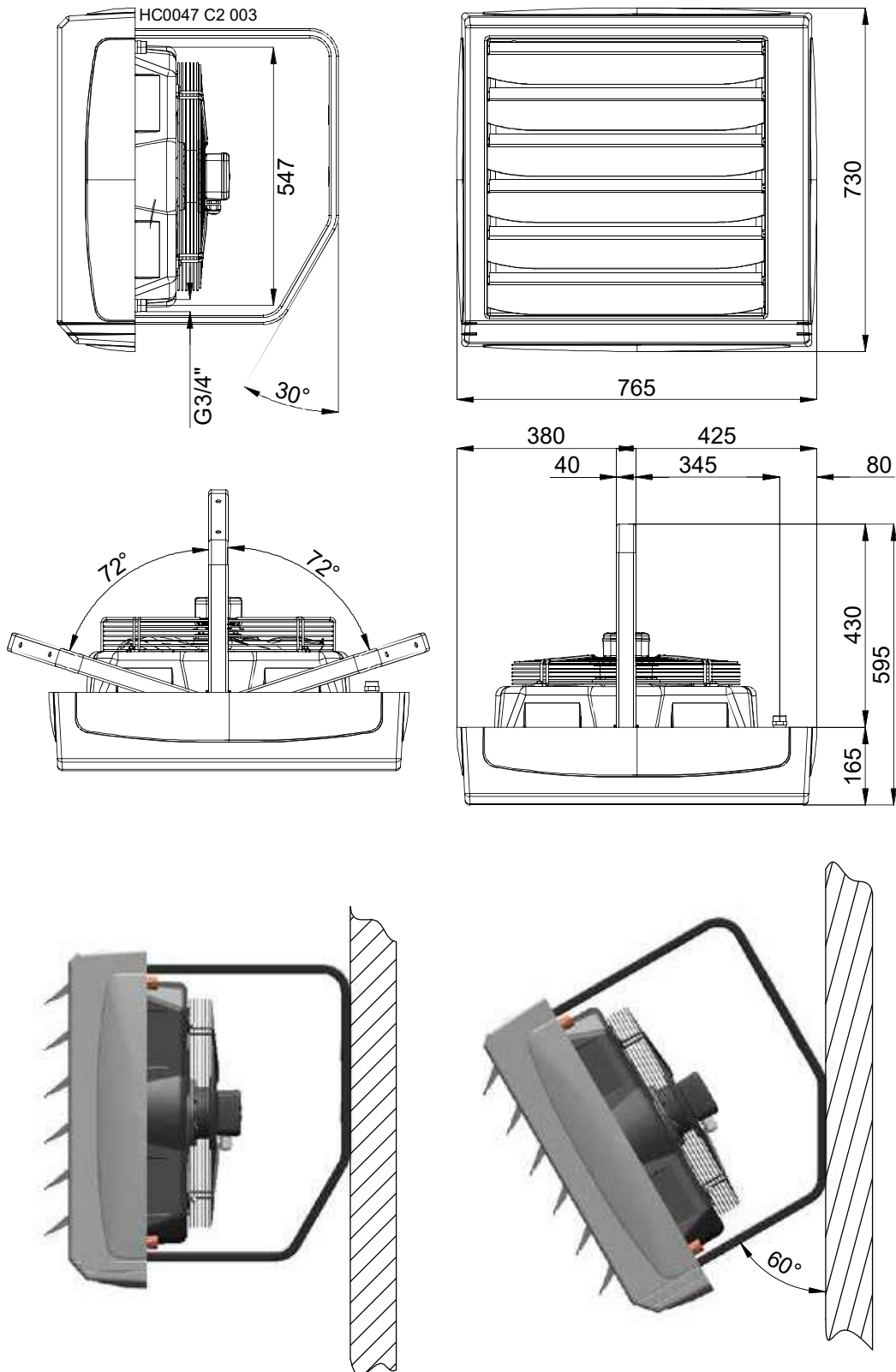
\* à une distance de 5m

\* gemessen in 5 m Abstand

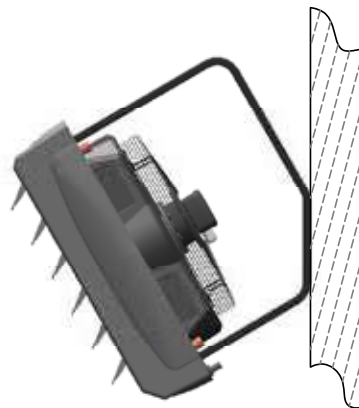
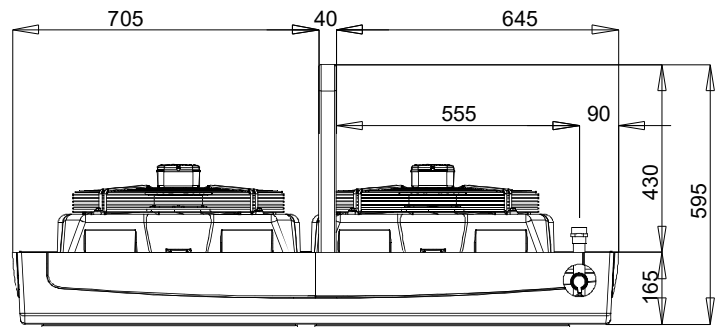
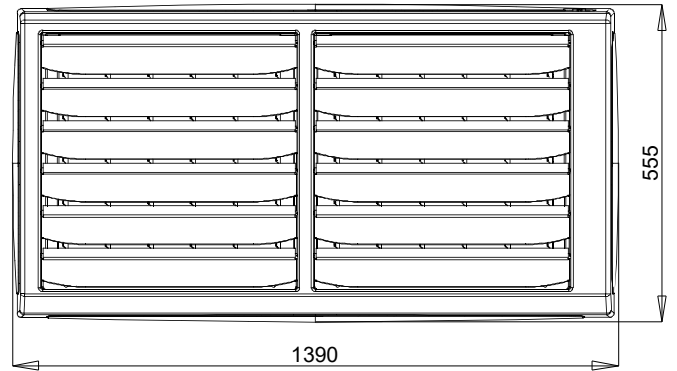
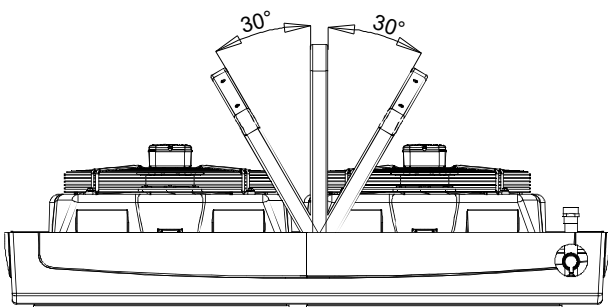
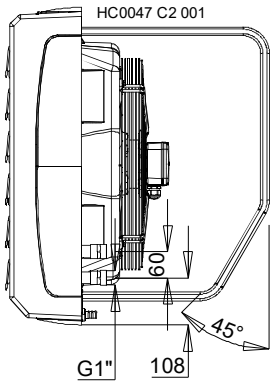
3.1 Dimensioni

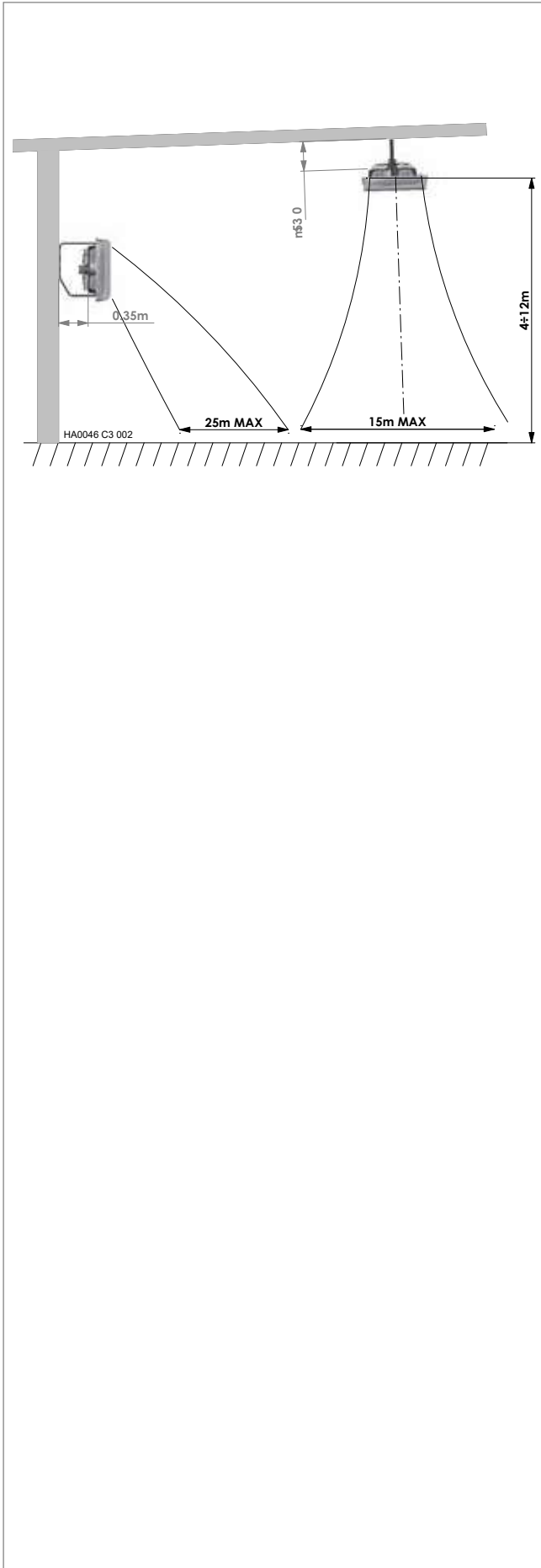
3.1 Dimensions

AX020/025/030/040/050



AX070/090





#### 4. ISTRUZIONI PER L'INSTALLATORE

Le istruzioni relative all'installazione degli aerotermi sono riservate solo a personale autorizzato. Leggere le avvertenze sulla sicurezza.

**N.B.:** è compito dell'installatore istruire l'utente sull'utilizzo della macchina.

#### 4. INSTRUCTIONS TO THE INSTALLER

Instructions for installing and setting the heater are intended for authorised personnel only. Read safety rules first.

**N.B.:** The installer shall train the user on how to use the equipment.

##### 4.1. Trasporto e Movimentazione

Gli aerotermi vengono forniti imballati in scatole di cartone e protetti da gusci in polistirolo.

Lo scarico dai mezzi di trasporto ed il trasferimento nel luogo di installazione devono essere effettuati con mezzi adeguati alla disposizione del carico ed al peso dello stesso. L'eventuale stoccaggio dell'aerotermino presso la sede del cliente deve avvenire in un luogo idoneo, al riparo dalla pioggia e da eccessiva umidità, per il più breve tempo possibile.

**Nota: La temperatura di stoccaggio dell'aerotermino deve essere superiore ai -15°C.**

Tutte le operazioni di sollevamento e trasporto devono essere effettuate da personale esperto e informato riguardo le modalità operative dell'intervento e alle norme di prevenzione e protezione da attuare. Il materiale recuperato, costituente l'imballo, deve essere separato e smaltito conformemente alla legislazione in vigore nel paese di utilizzazione.

Durante le operazioni di disimballo occorre controllare che l'apparecchio e le parti costituenti la fornitura non abbiano subito danni e corrispondano a quanto ordinato. Nel caso di verifica di danni o mancanza di parti previste dalla fornitura, informare immediatamente il fornitore.

**N.B. Il produttore non può essere ritenuto responsabile per danni causati durante le fasi di trasporto, scarico, movimentazione, ecc.**

##### 4.2. Accessori per l'installazione

La fornitura degli apparecchi comprende:

- L'aerotermino assemblato;
- n°1 mensola in acciaio verniciato per il sostegno;
- serie di viti, dadi e rondelle per il montaggio della mensola all'aerotermino (sono esclusi tasselli e bulloni per il fissaggio dell'apparecchio a parete o a soffitto).

##### 4.1. Transport and Handling

Heaters come in cardboard packaging. They are protected with polystyrene.

Unload the unit from truck and move it to the installation place using a convenient system, suited to the weight of the load.

If the heater is stored at the customer's premises, make sure a suitable place is chosen, sheltered from rain and excessive humidity.

**Note: DO NOT store the heater in places where temperature can fall under -15°C.**

Any lifting and transport operations must be accomplished by skilled personnel, adequately trained on working procedures and safety rules.

Materials resulting from unpacking shall be disposed of according to relevant regulations.

While unpacking the unit, check its integrity and its compliance to the order. Should damages or missing pieces result, immediately inform the supplier.

**REMARK: The manufacturer is not liable for any damages occurred during transport, handling, or unpacking, ecc.**

##### 4.2. Accessories for installation

Each unit is supplied with the following:

- Assembled heater;
  - 1 painted steel bracket;
  - set of screws, nuts and washers to install the heater on the bracket.
- The set does not include plugs and bolts for ceiling or wall installation.

## 4. INSTRUCTIONS POUR L'INSTALLATEUR

Les instructions pour l'installation et le réglage de l'aérotherme sont réservées seulement au personnel qualifié. Lisez les instructions sur la sécurité.

**REMARQUE : Il est de la responsabilité de l'installateur de former l'utilisateur à l'utilisation de l'équipement.**

### 4.1. Transport et Manutention

Les aérothermes sont protégés par des moules en polystyrène et conditionnés dans des cartons.

Le déchargement du matériel et le déplacement des appareils sur le lieu d'installation doivent être effectués avec des moyens adéquats au poids et à la dimension de l'unité. Le stockage éventuel de l'aérotherme chez le client doit être limité au maximum et entreposé dans un lieu à l'abri de l'humidité.

**Note : La température de stockage de l'aérotherme doit être supérieure à -15°C.**

Toutes les opérations de levage et de transport doivent être effectuées par du personnel qualifié et bien informé sur les modalités de l'intervention et sur les normes de prévention.

Le matériel d'emballage doit être récupéré et recyclé selon les normes en vigueur.

Lors des opérations de déballage, il est indispensable de vérifier l'état du matériel livré, même si l'emballage paraît intact. En cas de détérioration de l'appareil ou d'accessoires manquants, informez immédiatement le fournisseur.

**R.P. : Le constructeur n'est pas responsable des dommages causés pendant les phases de transport, de déchargement et manutention.**

### 4.2. Accessoires pour l'installation

L'unité livrée comprend :

- L'aérotherme assemblé ;
- Une console de fixation en acier ;
- Vis, dés et rondelles pour le montage de l'aérotherme sur la console (chevilles et écrous non fournis pour montage mural ou plafonnier).

## 4. ANWEISUNGEN FÜR DEN MONTEUR

Die nachfolgenden Anweisungen zur Installation des Lufttheizer/-kühlers sind nur für befugtes Personal bestimmt. Unbedingt die Sicherheitshinweise lesen!

**ANM.: Der Monteur hat die Aufgabe, dem Verwender den Gebrauch des Geräts zu erklären.**

### 4.1 Transport und Handling

Die Lufttheizer/-kühler werden in Kartons verpackt und mit Styroporelementen geschützt geliefert. Beim Abladen vom Transportfahrzeug und bei der Beförderung zur Einbaustelle sind der Last und dem Gewicht entsprechende Hilfsmittel einzusetzen.

Die eventuelle Lagerung des Lufttheizer/-kühlers beim Kunden sollte zeitlich möglichst begrenzt sein und an einem vor Regen und übermäßiger Feuchtigkeit geschützten Ort erfolgen.

**Zur Beachtung: Die Lagertemperatur des Lufttheizer/-kühlers muss über -15°C betragen.**

Anheben und Handling müssen durch erfahrenes Personal erfolgen, das mit der Art dieser Tätigkeit und den einzuhaltenden Sicherheits- und Unfallverhütungsvorschriften vertraut ist.

Das Verpackungsmaterial muss separat gesammelt und entsprechend den im jeweiligen Land geltenden Gesetzesvorschriften entsorgt werden.

Beim Auspacken ist sicherzustellen, dass das Gerät und die dazugehörigen Teile keine Schäden erlitten haben und dass sie der Bestellung entsprechen. Sollten Schäden festzustellen sein oder sollten Teile der Lieferung fehlen, ist die Lieferfirma sofort zu benachrichtigen.

**Anm. Der Hersteller übernimmt keine Haftung für Schäden am Gerät, die durch Transport, Abladen, Handling usw. verursacht werden.**

### 4.2 Installationszubehör

Die Geräteelieferung umfasst:

- montierten Lufttheizer/-kühler;
- 1 lackierte Stahlkonsole zur Aufhängung;
- Schrauben, Muttern, Unterlegscheiben zur Montage der Konsole am Lufttheizer/-kühler (Dübel und Schrauben zur Wand- oder Deckenbefestigung des Geräts sind ausgeschlossen).

## 4. INSTRUCTIES VOOR DE INSTALLATEUR

De instructies voor de installatie van de luchtverhitters zijn uitsluitend bestemd voor bevoegd personeel. Lees de veiligheidswaarschuwingen door.

**N.B.: het is de taak van de installateur om de gebruiker te instrueren over het gebruik van de machine.**

### 4.1 Transport en Verplaatsing

De luchtverhitters worden geleverd in een kartonnen doos en beschermd door een huls van polystyreen.

Het lossen uit het transportmiddel en het vervoer naar de plaats van installatie dienen te worden uitgevoerd met de juiste middelen die rekening houden met het gewicht en de afmetingen van het product. Het eventueel tijdelijk opslaan van de luchtverhitter bij de klant, dient op een geschikte plaats te gebeuren, met bescherming tegen regen en excessieve vochtigheid, voor een zo kort mogelijke duur.

**Opmerking: De opslagtemperatuur van de luchtverhitter moet hoger zijn dan -15°C.**

Alle handelingen van optillen en vervoer dienen te worden uitgevoerd door gespecialiseerd personeel dat is ingelicht over de te verrichten handelingen en de te nemen voorzorgs- en veiligheidsmaatregelen. Het verpakkingsmateriaal moet gescheiden en verwerkt worden volgens de geldende wetgeving van het land in kwestie.

Tijdens het uitpakken moet gecontroleerd worden dat het toestel en de overige onderdelen van de levering geen schade hebben opgelopen en overeenkomen met hetgeen besteld is. In geval van geconstateerde schade of het ontbreken van bestelde onderdelen, moet de leverancier hier direct van op de hoogte te worden gesteld.

**N.B. De fabrikant is niet aansprakelijk voor schade die is ontstaan tijdens het vervoer, het lossen, het verplaatsen, enz.**

### 4.2 Accessoires voor de installatie

Bij de uitrusting van de apparaten is inbegrepen:

- De gemonteerde luchtverhitter;
- 1 steunplank van gelakt staal;
- serie schroeven, moeren en ringen voor de montage van de steunplank op de luchtverhitter (pluggen en bouten voor de bevestiging van het apparaat aan de wand of plafond zijn niet inbegrepen).

## 4. УСТРОЙКА И МОНТАЖ

Инструкции по монтажу теплового излучателя предназначены только для квалифицированного персонала. Необходимо внимательно ознакомиться с правилами безопасности.

**ВНИМАНИЕ:** Специалисты, ответственные за монтаж оборудования, обязаны ознакомиться с функционированием аппарата.

**4.1 Перевозка и перемещение**  
Тепловый излучатель доставляется упакованным в картонные коробки с защитной пеной из полистирола. Разружьте упаковку с машины и переместите на место установки, используя доступное оборудование, позволяющее работать с весом аппарата.

Если аппарат хранится в помещении клиента, необходимо убедиться, что место хранения защищено от дождя и повышенной влажности.

**Примечание:** Температура в месте хранения теплового излучателя не должна опускаться ниже -15°C.

Любые работы по перемещению и транспортировке аппарата должны проводиться квалифицированным персоналом, ознакомленным с процедурой и правилами безопасности.

Материалы упаковки должны быть утилизированы в соответствии с местными нормами.

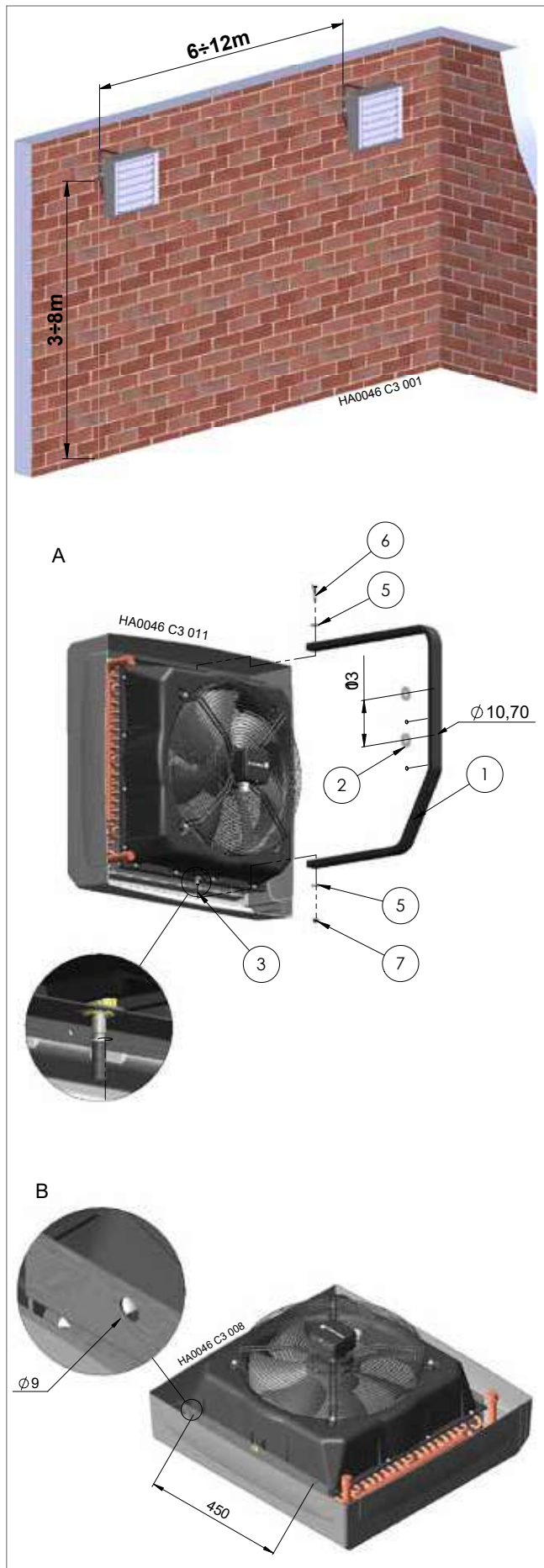
В течение распаковки аппарата убедитесь в его целостности и комплектности.

В случае обнаружения ущерба аппарата или нехватки деталей, необходимо немедленно сообщить об этом поставщику.

**ВНИМАНИЕ:** Производитель не несет никакой ответственности за повреждение аппарата в процессе их перевозки с завода, разрушки и последующих перемещений.

**4.2 Дополнительные принадлежности для монтажа**  
Поставку теплового излучателя включает:

- Тепловый излучатель в собранном виде;
- Порошковые хромированные из нержавеющей стали;
- Комплект винтов, гаек и шайб для крепления хромированной теплового излучателя (за исключением вкладышей до того, как крепление аппарата к стене или потолку).



### 4.3. Installazione aerotermo

Prima di procedere all'installazione dell'aerotermo, valutare se la struttura alla quale l'aerotermo deve essere fissato è idonea a reggerne il peso.

L'aerotermo può essere posizionato sia in posizione verticale, appeso alle pareti dell'edificio, che in posizione orizzontale appeso al soffitto. La distanza ottimale tra due aerotermi, per una buona distribuzione dell'aria all'interno dell'ambiente da riscaldare, deve essere compresa tra i 6 e i 12 metri.

Se l'aerotermo è fissato a parete è buona norma che sia posizionato ad un'altezza compresa tra i 3 gli 8 metri dal suolo; se l'aerotermo fosse installato ad un'altezza maggiore causerebbe un'eccessiva stratificazione verso l'alto dell'aria calda, al contrario se fosse installato ad un'altezza inferiore l'aria calda investirebbe direttamente le persone sottostanti.

### 4.4. Installazione aerotermo con staffa (A)

1. Eseguire due fori, interasse 130mm, sulla parete dove si vuol fissare l'aerotermo;
2. Per fissare la mensola (1) utilizzare tasselli adeguati al tipo di parete con diametro massimo della vite M10.

**N.B.:** Accertarsi che il tipo di tassello (non fornito con l'apparecchio) sia idoneo al tipo di muro presente e sufficiente a sostenere il peso dell'aerotermo;

3. Fissare la mensola al muro accertandosi che sia allineata verticalmente. Interporre, durante il fissaggio le due rondelle Ø40 (2) fornite a corredo;
4. Avvitare la vite prigioniera ØM8 (3) nella madrevite posta nella parete inferiore dell'aerotermo;
5. Agganciare l'unità alla mensola inserendo la vite prigioniera nell'asola inferiore della mensola; successivamente, utilizzando la vite (6) fissare l'aerotermo;
6. Bloccare la vite prigioniera utilizzando il dado da M8 (7);
7. A corredo dell'aerotermo vengono fornite delle rosette antisvitamento (5): è obbligatorio l'uso delle rosette per il bloccaggio dell'aerotermo.

### 4.3. Installing the unit heater

Before installing the unit, make sure the supporting structure can bear its load.

The heater can be installed horizontally, hanged to a wall, or vertically, hanged from the ceiling.

Optimal distance between two heaters is between 6 and 12 meters, to ease air distribution in the room. If the heater is hanged to a wall, it should be installed at a distance of 3 to 8 meters from the floor. If it is higher, heat stratification would be excessive, if it is lower, warm air would be blown directly on people below.

### 4.4. Installing the unit heater with a bracket (A)

1. Drill two holes (centre distance 130 mm) on the wall you have chosen;
2. To install the bracket (1), use plugs suited to the type of wall. Maximum diameter of screws is M10.

**REMARK:** Make sure the plug (not included) is suitable for the type of wall and the weight of the heater;

3. Install the bracket vertically on the wall making sure it is perfectly aligned. Insert two Ø40 (2) washers supplied with the heater;
4. Screw the ØM8 (3) stud into the female thread into the lower part of the heater;
5. Fix the blower to the bracket by inserting the stud into the lower hole of the bracket, then screw in the screw (6);
6. Lock the stud using the M8 nut;
7. Lock washers are supplied with the heater (5). Their use is mandatory to prevent the heater from being unfastened.



### 4.3. Installation de l'aérotherme

Avant d'installer l'aérotherme, Avant d'installer l'aérotherme, assurez-vous de la qualité et la résistance du support (parois/plafonds).

L'aérotherme peut être installé en soufflage horizontal (sur console) ou en vertical (en plafonnier).

Pour garantir un meilleur brassage de l'air, tenir une distance de 6 - 12 mètres entre les aérothermes.

En cas d'installation sur console, tenez l'aérotherme à une hauteur entre 3 et 8 mètres du sol. Attention, une hauteur supérieure provoquerait un excès de stratification de l'air chaud, tandis qu'une installation trop basse pourrait occasionner un gêne pour les personnes sous le flux d'air.

### 4.4. Installation de l'aérotherme avec équerre (A)

1. Faire deux trous (côte d'écartement 130 mm) sur le support.

2. Fixez la console (1) avec des chevilles appropriées au type de mur et un diamètre maxi de M10.

**R.P. : Les chevilles ne sont pas incluses et doivent être choisies en fonction du support.**

3. Bloquez la console au mur après en avoir vérifié le niveau. Insérez les deux rondelles Ø40 (2) fournies avec l'aérotherme.

4. Vissez le goujon prisonnier ØM8 (3) dans les inserts taraudés et prévus dans la base de l'aérotherme.

5. Fixez l'appareil à la console en vissant la vis (6).

6 Bloquez le goujon avec l'écrou M8 (7)

7. Des rondelles anti-desserrage (5) sont prévues pour le montage. Il est impératif de les utiliser pour bloquer l'aérotherme

### 4.3 Installation des Luftheizer/-kühlers

Vor der Installation des Luftheizer/-kühlers ist zu beurteilen, ob das Bauteil, an dem das Gerät befestigt werden soll, geeignet ist, dessen Gewicht zu tragen. Der Luftheizer/-kühler kann sowohl waagrecht an Gebäudewänden als auch senkrecht an der Decke hängend montiert werden.

Der optimale Abstand zwischen zwei Luftheizern/-kühlern für eine gute Luftverteilung im zu heizenden Raum muss zwischen 6 und 12 Meter betragen.

Wenn der Luftheizer/-kühler an der Wand befestigt wird, sollte er auf einer Höhe zwischen 3 und 8 Meter vom Fußboden montiert werden; eine höhere Anordnung würde eine übermäßige Wärmeschichtung im oberen Bereich verursachen, bei einer niedrigeren Position dagegen würde die warme Luft die darunter befindlichen Personen direkt anströmen.

### 4.4 Installation des Luftheizer/-kühlers mit Aufhängung (A)

1. Zwei Löcher in 130 mm Abstand in die Wand bohren, an der der Luftheizer/-kühler befestigt werden soll.

2. Zur Befestigung der Konsole (1) Dübel verwenden, die für die Art der Wand geeignet sind und mit Höchstdurchmesser der Schraube M10.

**ANM.: Sicherstellen, dass die Art des Dübels (nicht im Lieferumfang des Geräts) für die Art der vorhandenen Wand geeignet ist und das Gewicht des Luftheizer/-kühlers tragen kann.**

3. Konsole an der Wand befestigen, darauf achten, dass sie senkrecht ausgerichtet ist. Bei der Befestigung die beiden Unterlegscheiben Ø40 (2) im Lieferumfang einsetzen.

4. Stiftschraube in die Schraubenmutter ØM8 (3) in der Unterseite des Luftheizer/-kühlers schrauben.

5. Gerät an die Konsole hängen, indem man die Stiftschraube in die untere Öse der Konsole einführt; anschließend Luftheizer/-kühler mit der Schraube (6) befestigen.

6. Stiftschraube mit der Mutter M8 (7) sichern.

7. Im Lieferumfang des Luftheizer/-kühlers befinden sich Schraubensicherungsscheiben (5): Diese müssen zur Befestigung des Luftheizer/-kühlers eingesetzt werden.

### 4.3 Installatie van luchtverhitter

Voordat men overgaat tot het installeren van de luchtverhitter moet men controleren of de structuur waaraan de luchtverhitter bevestigd moet worden, geschikt is om het gewicht ervan te dragen. De luchtverhitter kan zowel horizontaal, hangend aan de wand van het gebouw, als verticaal aan het plafond worden bevestigd.

De optimale afstand tussen de twee luchtverhitters, voor een goede verdeling van de lucht in de te verwarmen omgeving, is tussen de 6 en de 12 meter.

Als de luchtverhitter aan de wand wordt bevestigd is een juiste hoogte voor plaatsing tussen de 3 en de 8 meter vanaf de grond; als de luchtverhitter op een grotere hoogte wordt geïnstalleerd veroorzaakt dit een excessieve stratificatie naar boven van de warme lucht; als hij daarentegen op een lagere hoogte wordt geïnstalleerd komt de lucht rechtstreeks op de personen eronder

### 4.4 Installatie uchtverhitter met beugel (A)

1. Maak twee gaten met een tussenafstand van 130 mm op de wand waar men de luchtverhitter wil bevestigen;

2. Om de plank (1) te bevestigen moet men pluggen gebruiken geschikt voor het type muur, met een maximale diameter van de schroef van M10.

**NB: Controleer dat het soort plug (niet bijgeleverd met het apparaat) geschikt is voor het type muur en in staat is om het gewicht van de luchtverhitter te dragen;**

3. Bevestig de plank aan de muur en controleer dat hij verticaal uitgelijnd is. Plaats tijdens de bevestiging de meegeleverde twee ringen Ø40 (2) ertussen;

4. Schroef de tapbout ØM8 (3) in de moerschroef die zich in het onderste deel van de luchtverhitter bevindt;

5. Haak de unit aan de plank door de tapbout in het onderste gat van de plank te voegen; bevestig vervolgens met de schroeven (6) de luchtverhitter;

6. Zet de tapbout vast met de moer van M8 (7);

7. Bij de uitrusting van de luchtverhitter worden sluitringen geleverd (5): het gebruik van de sluitringen voor het vastzetten van de luchtverhitter is verplicht.

### 4.3 Монтаж теплоiventилатора

Перед проведением процедуры по монтажу теплоiventилатора, необходимо удостовериться в том, что структура, к которой он будет подвешен, стабильно и надежно выдержит его вес.

Термоiventилатор может быть установлен как в горизонтально и по ложении, дудучи подвешенными к стене здания, так и вертикально и по ложении, дудучи подвешенными к потолку.

Оптимальное расстояние между двумя агрегатами для наиболее эффективно распределения теплово воздуха в обогреваемом помещении находится в пределах от 6 до 12 метров.

Если термоiventилатор подвешивается к стене, оптимальная высота установки будет находиться в пределах от 3 до 8 метров от уровня пола; установка термоiventилатора на высоте выше 8 метров повлечет за собой чрезмерную концентрацию тепла наверху, в случае установки теплоiventилатора на высоте ниже 3 метров, выдох теплово воздуха произойдет напрямую на людей, находящихся под агрегатом.

### 4.4 Подвешивание термоiventилатора при помощи кронштейна (A)

1. Выполните два отверстия с межосевым расстоянием 130 мм на стене, выбранной для подвешивания агрегата.

2. Для закрепления кронштейна (1) необходимо использовать в качестве анкеров, подготовленные к типу стены материалы и инструменты М10.

Примечание: Удостоверьтесь, что тип анкеров (не входящих в поставку термоiventилатора) соответствует типу стены и может выдержать вес теплоiventилатора;

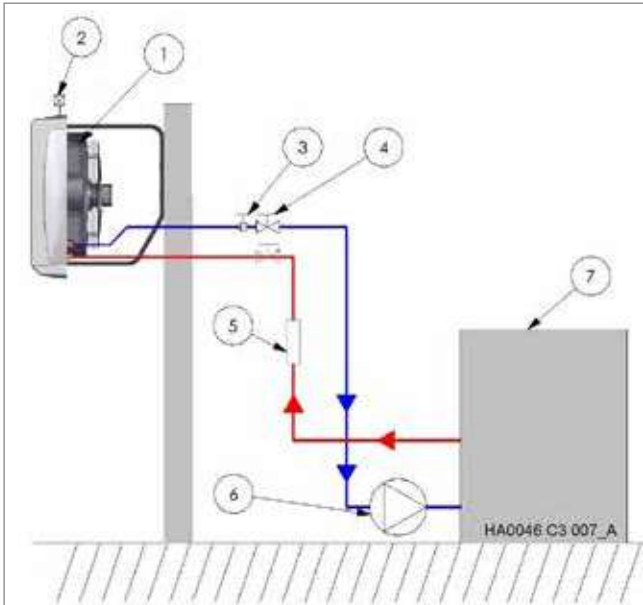
3. Прикрепите кронштейн к стене, удостоверившись в его вертикальной центровке. При монтаже кронштейна проложите две шайбы 40 (2), поставленные в сборе с агрегатом.

4. Заверните резьбовой винт М8 (3) в резьбовом месте, расположенном на нижней стенке теплоiventилатора.

5. Поместите нагреватель на кронштейн посредством вбора резьбового винта в нижнюю прорезь кронштейна; после чего, при помощи винтов (6) закрепите агрегат.

6. Заблокируйте резьбовой винт посредством гайки М8.

7. В сборе в теплоiventилаторе поставятся колцевые шайбы для усиления блокировки винтов (5): их использование необходимо для закрепления теплоiventилатора.



1. Aerotermino / Water heater / aérotherme / Luftheizer/-kühler / Luchtverhitter
2. Valvola sfiato aria/ Air vent/ vanne purgeure d'air / Entlüftungsventil / Ontluchtingsklep
3. Termostato per avvio ventilatore (opzionale) / Thermostat for fan start (optional) / thermostat pour démarrage ventilateur (en option) / Thermostat zum Ventilatorstart (Zusatzausstattung) / Thermostaat voor start ventilator (optie)
4. Rubinetto di intercettazione/ Shut-off/ robinet d'arrete / Sperrhahn / Kraan voor onderbreking
5. Filtro impurità/ filter/ filtre à puissiere / Filter gegen Verunreinigungen / Filter voor onzuiverheden
6. Circolatore/ circulator/ circulateur / Umwälzpumpe / Circulator
7. Boiler/ Boiler/ chaudière / Boiler / Boiler

#### 4.5. Installazione aerotermino senza staffa (B)

L'aerotermino può essere installato anche senza l'utilizzo della mensola fornita di serie, infatti il telaio dell'apparecchio è dotato di due fori nella parte superiore e due nella parte inferiore che possono essere usati per fissare l'aerotermino, in questo caso le viti di fissaggio non sono fornite in dotazione.

Un tipico esempio di installazione dell'aerotermino senza la sua staffa di sostegno fornita in dotazione è l'installazione orizzontale a soffitto. In questo tipo di installazione solitamente l'aerotermino viene appeso al soffitto tramite catene.

#### 4.5 Installing the heater without bracket (B)

The heater can be installed also without the bracket supplied since its frame includes two holes at the top and two at the bottom, which can be used to hang the unit. In this case, the installer shall provide for suitable screws.

A typical installation without bracket is when the heater is installed horizontally under the ceiling. In such installation, chains are generally used to hang the heater.

#### 4.6. Collegamenti idraulici

Collegare l'aerotermino alle tubazioni dell'impianto di riscaldamento rispettando il senso di circolazione dell'acqua di mandata e di ritorno nell'aerotermino.

La disaerazione dell'aerotermino e dell'impianto è garantita dalla presenza di valvola di sfiato aria installata nel punto più alto del circuito. Prevedere a monte e a valle dell'aerotermino delle valvole di intercettazione in modo da escludere l'apparecchio e facilitarne lo smontaggio e la manutenzione dello stesso.

È buona norma collegare l'aerotermino alle tubazioni per mezzo di flessibili (accessorio opzionale). Montare delle guarnizioni adeguate nei punti di giunzione e in tutto il circuito idraulico.

L'utilizzo dei tubi flessibili permette di poter orientare l'aerotermino nella posizione voluta sfruttando le possibilità della mensola fornita a corredo; isolano le tubazioni da possibili vibrazioni.

Inserire sul circuito dei filtri per le impurità, si consiglia di posizionarli a monte di qualsiasi dispositivo inserito sul circuito e a valle dell'alimentazione idrica.

Nota: prima di collegare i componenti è necessario accertarsi che le tubazioni siano pulite; nei casi di vecchi impianti è obbligatorio, prima di collegare l'aerotermino, effettuare il lavaggio delle tubazioni.

#### 4.6 Hydraulic connections

Connect the heater to heating system pipes. Make sure delivery and return pipes of the heater are correct. Air must be vented from the system by installing venting valves in the highest point of the system.

Install detection valves before and after the heater in order to ease isolating the unit for disassembling or maintenance purposes.

It is suggested to connect the heater to pipes using flexible hoses (optional). Install suitable gaskets on joints and hydraulic circuit.

Flexible hoses allow greater freedom of installation and also isolate pipes from vibrations.

Install suitable filters to protect the unit from sand. Filters must be installed before any device belonging to the system and after water supply. NOTE: Before connecting components, make sure pipes are clean. If the system is old, clean pipes before connecting the heater.

#### 4.5 Installation de l'aérotherme sans équerre (B)

L'aérotherme est prévu pour un montage en plafonnier. Deux points d'ancrage sont situés sur la partie supérieure et inférieure de la carrosserie pour fixer l'unité. Dans ce cas, la visserie n'est pas prévue. Le montage en plafonnier est réalisé sans équerre. En général, on utilise des chaînes pour suspendre l'unité au plafond.

#### 4.6 Raccordements hydrauliques

Réaliser le branchement d'eau en respectant le sens de circulation (entrée/sortie).

Les aérothermes n'étant pas équipés de purgeurs, il est donc nécessaire d'en prévoir un sur les points hauts du circuit.

En amont et en aval de l'aérotherme, installer des vannes d'arrêt pour faciliter les opérations de maintenance et d'entretien de l'appareil.

Raccorder l'aérotherme aux tubes collecteurs par tuyaux flexibles (hors fourniture).

Installer les garnitures correspondants aux joints.

Les tuyaux flexibles permettent d'orienter l'aérotherme selon le besoin sur la console et garantissent l'isolement des tubes aux vibrations. Installer des filtres sur le circuit d'eau en amont et en aval de l'adduction d'eau.

Note : Avant de raccorder les composants, il est impératif de vérifier que tubes et tuyaux soient propres. En cas de circuit existant, il est préférable de les nettoyer.

#### 4.5 Installation des Luftheizer/-kühlers ohne Aufhängung (B)

Der Luftheizer/-kühler kann auch ohne die serienmäßig gelieferte Konsole montiert werden: im Rahmen des Geräts befinden sich zwei Bohrungen im oberen Teil und zwei im unteren, die zur Befestigung des Luftheizer/-kühlers verwendet werden können, in diesem Fall sind die Befestigungsschrauben nicht im Lieferumfang enthalten.

Eine typische Installation des Luftheizer/-kühlers ohne die Aufhängung im Lieferumfang ist die waagerechte Anbringung an der Decke. Bei dieser Anbringung wird der Luftheizer/-kühler in der Regel mit Ketten an die Decke gehängt.

#### 4.6 Wasseranschlüsse

Luftheizer/-kühler an die Rohrleitungen der Heizungsanlage anschließen, wobei auf die Fließrichtung des Wasserzulaufs und -rücklaufs im Luftheizer/-kühler zu achten ist.

Die Entlüftung des Luftheizers/-kühlers und der Anlage muss durch den Einbau eines Entlüftungsventils am höchsten Punkt des Kreislaufs gewährleistet sein.

Vor und nach dem Luftheizer/-kühler sind Absperrhähne einzubauen, um das Gerät isolieren zu können und Ausbau und Wartung desselben zu erleichtern.

Der Luftheizer/-kühler sollte über Schläuche (Zusatzausstattung) an die Rohre angeschlossen werden. Geeignete Dichtungen an den Verbindungsstellen und im gesamten Wasserkreislauf montieren.

Der Einsatz von Schlauchleitungen ermöglicht die Ausrichtung des Luftheizer/-kühlers in die gewünschte Richtung unter Ausnutzung der Konsole im Lieferumfang und schützt die Rohre vor Schwingungen.

In den Kreislauf sind Filter gegen Verunreinigungen einzusetzen, die vor jedem in den Kreislauf eingebauten Gerät und nach dem Anschluss an das Wassernetz eingebaut werden sollten.

Zur Beachtung: Vor der Verbindung der Komponenten ist sicherzustellen, dass die Rohrleitungen sauber sind, bei einer alten Anlage ist vor dem Anschluss des Luftheizer/-kühlers eine Spülung der Rohrleitungen auszuführen.

#### 4.5 Installatie luchtverhitter zonder beugel (B)

De luchtverhitter kan ook zonder de standaard geleverde plank worden geïnstalleerd, het frame van het apparaat is namelijk voorzien van twee gaten in het bovenste deel en twee gaten in het onderste deel die gebruikt kunnen worden om de luchtverhitter te bevestigen, in dit geval zijn de bevestigingsschroeven niet meegeleverd.

Een typisch voorbeeld van installatie van de luchtverhitter zonder zijn meegeleverde steunbeugel is de horizontale installatie aan het plafond. Bij dit type installatie wordt de luchtverhitter meestal met kettingen aan het plafond opgehangen.

#### 4.6 Hydraulische aansluitingen

Verbind de luchtverhitter aan de leidingen van de verwarmingsinstallatie met inachtneming van de circulatierichting van het water van uitgang en retour van de luchtverhitter.

Het is van essentieel belang om de ontluftung van de luchtverhitter en van de installatie te verzekeren door in het hoogste punt van het circuit, geschikte ontluchtungskleppen te installeren.

Zorg voor onderbrekingskleppen stroomopwaarts en stroomafwaarts van de luchtverhitter zodat het apparaat uitgesloten kan worden en de demontage en onderhoud ervan gemakkelijker te maken.

Het is een goede zaak om de luchtverhitter aan de leidingen te verbinden door middel van flexibele verbindingen (optioneel accessoire).

Monteer geschikte pakkingen op de verbindingspunten en op het gehele hydraulische circuit.

Het gebruik van flexibele buizen maakt dat men de luchtverhitter in de gewenste positie kan richten en de mogelijkheden van de standaard meegeleverde plank kan benutten; ze isoleren de leidingen van mogelijke trillingen.

Voeg filters in het circuit voor de onzuiverheden, aangeraden wordt om ze stroomopwaarts ten opzichte van ieder ingevoegd toestel in het circuit te plaatsen en stroomafwaarts van de watertoevoer.

Let op: voordat men de onderdelen verbindt moet men controleren dat de leidingen schoon zijn; als het gaat om oude installaties moet men, voordat men de luchtverhitter aansluit, de leidingen doorspoelen.

#### 4.5 Подвешивание теплового излучателя без кронштейна (B)

Тепловый излучатель может быть подвешен без использования поставляемого в комплекте кронштейна; на раме аппарата имеются два отверстия в верхней части и два отверстия в нижней части, при помощи которых можно подвесить аппарат. В данном случае, винты для крепления не входят в комплект поставки. Типичным примером установки теплового излучателя без опорного кронштейна, поставляемого в комплекте, является установка с подвешиванием к потолку. При этом тепловый излучатель устанавливается к потолку при помощи цепей.

#### 4.6 Сугравлические подсоединения

Подсоединение теплового излучателя к трубопроводу отопительной системы должно производиться при соблюдении направления циркуляции воды на подаче и на возврате из аппарата.

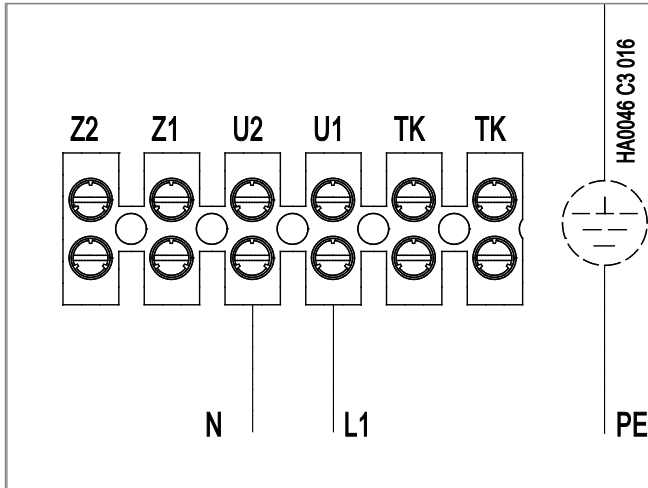
Необходимо гарантировать свободный доступ к самому аппарату и к отопительной системе при помощи вентилей, установленных в самой высокой точке системы.

Необходимо предусмотреть в месте теплового излучателя налице отсечный клапан, который позволит в случае аварии из системы разорвать и техническое обслуживание. Хорошим решением является подсоединение теплового излучателя к трубопроводу с гидростатическим давлением шлангов (принадлежность опциональной поставки).

Необходимо использование соответствующих уплотнений в местах стыковки во всей системе. Применение шлангов позволяет разорвать тепловой излучатель по желанию, использование возможности, которые дает кронштейн, поставляемый в комплекте с аппаратом. В случае использования шлангов трубопроводы не подвержены вибрации.

В случае монтажа в системе фильтров для задержки грязи, рекомендуется установка перед ними устройств, вращающихся в системе, и после точки подогрева гидротоплива.

Примечание: до подсоединения компонентов системы, необходимо удостовериться в чистоте труб; в случае работы с уже существующей системой, необходимо произвести промывку труб до подсоединения теплового излучателя.



Morsettiera motore ventilatore

**4.7. Collegamenti elettrici**

L'aeroterma necessita di alimentazione monofase 230 Vac. L'impianto elettrico, ed in particolare la sezione dei cavi, devono essere adeguati alla potenza massima assorbita dall'apparecchio (vedere tabella caratteristiche tecniche). Tenere i cavi elettrici lontano dalle fonti di calore.

**Sezione dei cavi:** fase, neutro e terra sezione 1,0 mm<sup>2</sup>.

N.B.: è obbligatorio, a monte dell'aeroterma, l'installazione di un sezionatore multipolare con adeguata protezione elettrica.

**4.7 Electrical Wiring**

The heater requires single-phase 230 Vac supply.

The system wire gauge in general, and cable section in particular, must suit the unit rated input (see technical data table).

Keep electrical cables away from heat sources.

**Diameter of cables:** Phase, neutral and ground: 1.0 mm<sup>2</sup>.

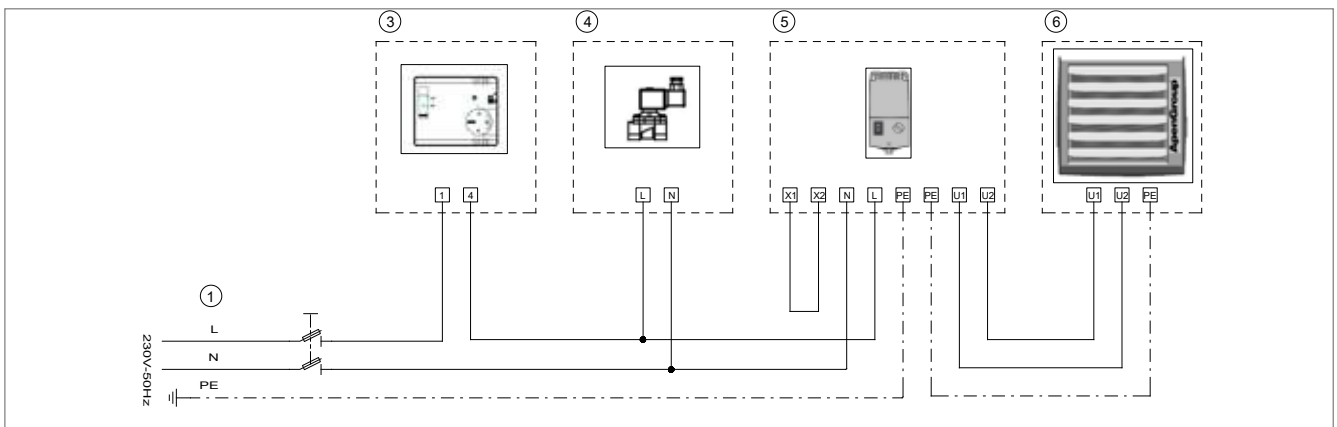
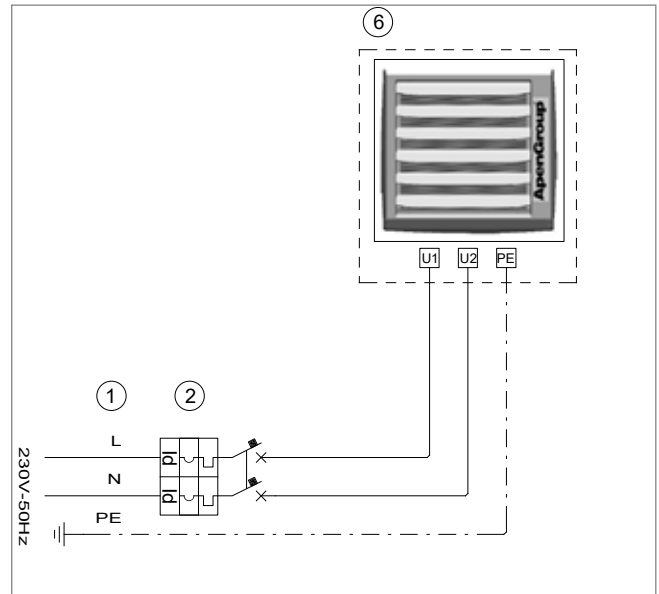
REMARK: A multipole cutout switch must be installed before the heater with suitable electric protection.

**Esempi di collegamento di uno o più aerotermi**

1. Alimentazione elettrica 230V-50Hz;
2. Interruttore generale con fusibile;
3. Termostato ambiente;
4. Elettrovalvola
5. Regolatore di velocità ventilatori;
6. Aeroterma

**Examples of singular or multiple blower wiring**

1. Voltage 230V-50Hz;
2. Main Switch and Fuse;
3. Room Thermostat;
4. Electronic Valve
5. Fan Speed Variator;
6. HEATER



#### 4.7 Raccordements électriques

L'aérotherme est alimenté en mono 230 Vac.

Le système électrique et la section des câbles doivent être dimensionnés à la puissance absorbée maxi correspondant à l'appareil (voir le tableau des caractéristiques techniques).

Tenez les câbles d'alimentation loin des sources de chaleur.

**Section des câbles:** 1 mm<sup>2</sup> pour phase, neutre et terre.

R.P. : En amont du câble d'alimentation, il est obligatoire d'installer un interrupteur sectionnable multipolaire pourvu d'une protection électrique appropriée.

#### Exemple de raccordement d'un ou plusieurs aérothermes

1. Alimentation électrique 230V-50Hz
2. Interrupteur général équipé d'un fusible
3. Thermostat d'ambiance
4. Electrovanne
5. Régulateur de vitesse
6. Aérotherme

#### 4.7 Stromanschlüsse

Der Luftheizer/-kühler benötigt eine einphasige 230 V Wechselstromversorgung.

Die elektrische Anlage und insbesondere die Kabelquerschnitte müssen für die vom Gerät aufgenommene Höchstleistung ausgelegt sein (siehe dazu die Tabelle der technischen Eigenschaften).

Stromkabel von Wärmequellen fernhalten.

**Kabelquerschnitt:** Phase, Nullleiter und Erdleiter Querschnitt 1,0 mm<sup>2</sup>.

ANM.: Dem Luftheizer/-kühler muss ein mehrpoliger Trennschalter mit geeignetem elektrischem Schutz vorgeschaltet sein.

#### Anschlussbeispiele für einen oder mehrere Luftheizer/-kühler

1. Stromversorgung 230V-50Hz;
2. Hauptschalter mit Sicherung;
3. Raumthermostat;
4. Magnetventil
5. Drehzahlregler für Ventilatoren;
6. Luftheizer/-kühler

#### 4.7 Elektrische aansluitingen

De luchtverhitter heeft een monofase voeding nodig van 230 Vac.

De elektrische installatie en in het bijzonder de bekabeling, dienen geschikt te zijn voor het maximum opgenomen vermogen van het apparaat, zie de tabel technische eigenschappen.

Houd de elektrische kabels uit de buurt van warmtebronnen.

**Doorsnede van de kabels:** fase, nul en aard doorsnede 1,0 mm<sup>2</sup>.

N.B.: Het is verplicht om stroomopwaarts van de luchtverhitter een multipolaire scheidingschakelaar met een geschikte elektrische bescherming te installeren.

#### Voorbeelden van verbindingen van één of meer luchtverhitters

1. Elektrische voeding 230V-50Hz;
2. Algemene schakelaar met zekering;
3. Omgevingsthermostaat
4. Elektroklep
5. Ventilatorsnelheidsregelaar;
6. Luchtverhitter

#### 4.7 Электропроводка

Теплоiventилатор нуждается в однофазном напряжении переменного тока 230 В.

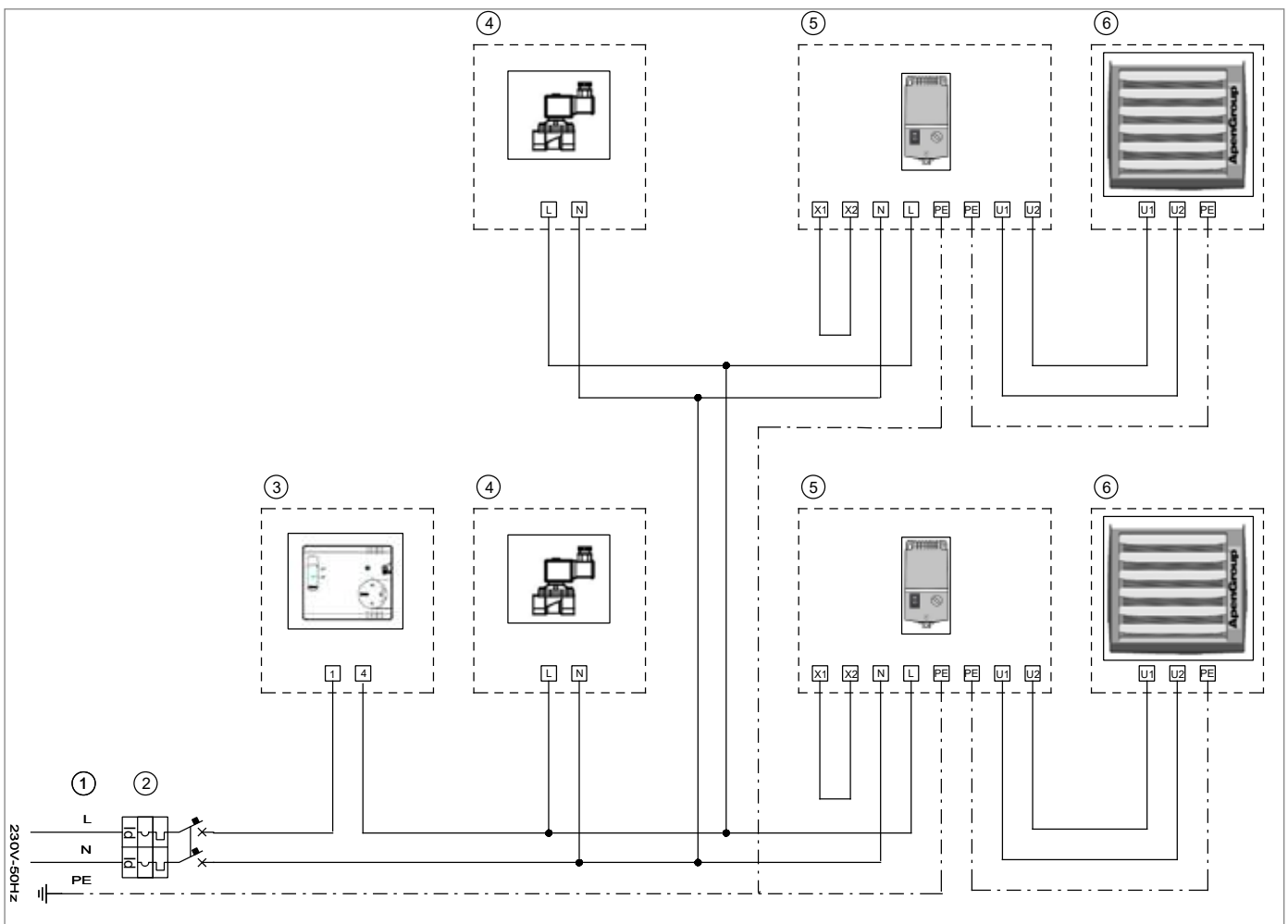
Электропроводка вообще, и сечение кабелей питания в частности, должны соответствовать максимальной мощности агрегата (см. таблицу технических данных). Держите кабели электропитания вдали от источников тепла.

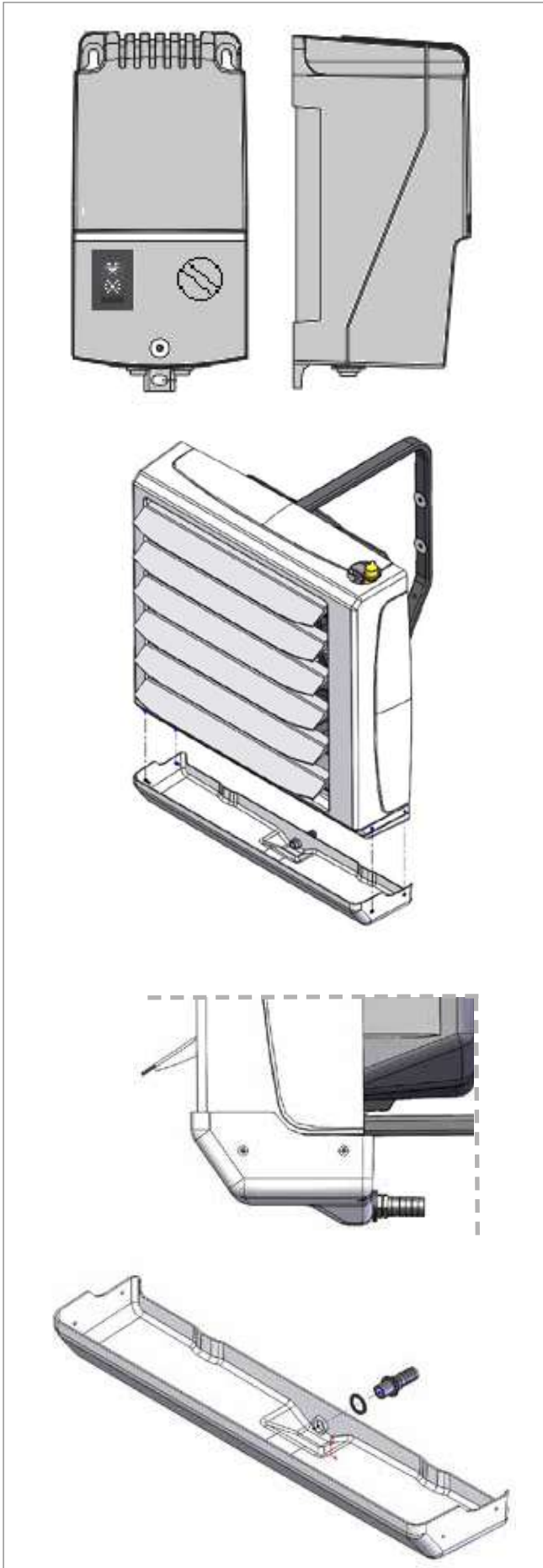
Сечение проводов фазы, заземления и нейтрали должно быть 1,0 мм<sup>2</sup>.

Важно: Перед теплоiventилатором обязательно должен устанавливаться многополюсный выключатель с соответствующими защитными устройствами электробезопасности.

#### Пример подсоединения одного или нескольких теплоiventилаторов

1. Электропитание 230 В 50 Гц;
2. Общия выключатель с плавкими предохранителями;
3. Термостат окружающей среды помещения;
4. Электродвигатель;
5. Регулятор скорости теплоiventилаторов;
6. Теплоiventилатор.





## 5. ACCESSORI

### 5.1. Regolatore di velocità

**CARATTERISTICHE TECNICHE**

- tensione di alimentazione 230V AC  $\pm 10\%$  50/60Hz;
- interruttore di regolazione a 5 stadi di velocità;
- classe di protezione IP54;
- protezione termica;
- temperatura di esercizio fino a 40°;
- montaggio a parete.

#### PRESCRIZIONI

- i cavi di potenza devono avere una sezione minima 3x1,5mm<sup>2</sup>.

## 5. ACCESSORIES

### 5.1. Speed variator

**TECHNICAL FEATURES**

- Voltage 230V AC  $\pm 10\%$  50/60Hz;
- 5-speed switch
- Protection class: IP54
- Thermal protection;
- Running temperature up to 40°;
- Installation on the wall.

#### GUIDELINES

- Minimum section of electrical cables must be 3x1.5 mm<sup>2</sup>.

### 5.2. Vaschetta raccogli condensa

In caso di utilizzo dell'aerotermo in abbinamento ad un gruppo refrigerante per il condizionamento dell'aria in estate, è disponibile, su richiesta, un Kit raccogli condensa, codice **C09630** per i modelli da 020 a 050, **C09635** per i modelli 070 e 090, per la raccolta dell'acqua condensata, che può formarsi sulla superficie della batteria.

#### 5.2.1. Montaggio kit raccogli condensa AX018/050

La vaschetta raccogli condensa va montata al di sotto del carter della batteria.

Sul carter dell'aerotermo sono presenti dei riferimenti per il montaggio, come indicato in figura.

Infine bloccare la vaschetta all'aerotermo usando le viti fornite insieme al Kit.

### 5.2. Condensate Drain Pan

If the heater is coupled to a cooling unit for air conditioning in summer, a condensate collection kit is available for models from 020 to 050 (code C09630) and from 070 to 090 (code C09635) to collect condensate that may appear on coil surface

#### 5.2.1. Assembling Condensate Drain Kit AX018/050

Condensate drain pan shall be installed in the back of the blower, immediately under the coil.

Guide tracks are provided on blower casing to slide the pan in (see figure). Use supplied pins to lock the pan in place.

#### 5.2.2. Montaggio kit raccogli condensa AX070/AX090

La vaschetta raccogli condensa va montata al di sotto del carter della batteria.

Sul carter dell'aerotermo sono presenti dei riferimenti per il montaggio, come indicato in figura.

Infine bloccare la vaschetta all'aerotermo usando le viti fornite insieme al Kit.

#### 5.2.2. Assembling Condensate Drain Kit AX070/AX090

Condensate drain pan shall be installed in the back of the blower, immediately under the coil.

Slide the drain pan under the coil and lock it to metal framework using the screws included in the kit.

## 5. ACCESSOIRES

### 5.1. Régulateur de vitesse

#### CARACTÉRISTIQUES TECHNIQUES

- Tension d'alimentation 230V AC  $\pm 10\%$  50/60Hz
- Interrupteur de réglage 5 vitesses
- Degré de protection IP54
- Protection thermique
- Température de service jusqu'à 40°
- Montage mural.

#### REGLES

- La section mini des câbles doit être 3x1,5mm<sup>2</sup>.

### 5.2. Bac à condensats

Si l'aérotherme est utilisé avec un groupe réfrigérant pour le conditionnement en été, un bac à condensats est disponible (kit code C09630 pour les modèles de 020 à 050, et code C09635 pour les modèles de 070 à 090).

#### 5.2.1. Montage du kit de récolte des condensats AX018/050

Le bac à condensats est à installer à l'arrière de l'aérotherme, juste au dessous de la batterie.

Le carter de l'aérotherme est pourvu de glissières pour l'installation du bac (voir figure).

Bloquez le bac dans l'aérotherme avec les deux chevilles incluses dans le kit.

#### 5.2.2. Montage du kit de récolte des condensats AX070/090

Le bac à condensats est à installer à l'arrière de l'aérotherme, juste au dessous de la batterie.

Insérez le bac au dessus de la batterie et bloquez-la au châssis de l'aérotherme avec les quatre vis fournies.

## 5. ZUBEHÖR

### 5.1. Drehzahlregler

#### TECHNISCHE EIGENSCHAFTEN

- Versorgungsspannung 230 V Wechselstrom  $\pm 10\%$ ; 50/60Hz;
- Reglungsschalter mit 5 Geschwindigkeitsstufen;
- Schutzart IP54;
- Schutzschalter;
- Betriebstemperatur bis 40°;
- Wandmontage.

#### VORSCHRIFTEN

- Die Stromkabel müssen einen Mindestquerschnitt von 3x1,5 mm<sup>2</sup> aufweisen.

### 5.2 Kondenswasser-Sammelbehälter

Bei Verwendung des Luftheizer/-kühlers in Kombination mit einer Kältemaschine zur Klimatisierung der Raumluft im Sommer kann auf Anfrage der Bausatz zum Auffangen des Kondenswassers Art.nr. C09630 für die Modelle 20 und 50 und C09635 für das Modell 070 und 090 geliefert werden, mit dem das Kondensat, das sich eventuelle auf der Oberfläche des Wärmetauschers bildet, gesammelt werden kann.

#### 5.2.1 Montage des Bausatzes zum Kondensatauf-fang AX018/050

Der Behälter zum Kondensatauf-fang wird an der Rückseite des Luftheizer/-kühlers montiert, unmittelbar unter dem Wärmetauscher. Auf der Verkleidung des Luftheizer/-kühlers befinden sich Führungen, in die der Behälter wie auf der Abbildung gezeigt eingeschoben werden kann.

Schließlich Behälter unter Verwendung der beiden im Bausatz gelieferten Klammern am Luftheizer/-kühler befestigen.

#### 5.2.2 Montage des Bausatzes zum Kondensatauf-fang AX070/AX090

Der Behälter zum Kondensatauf-fang wird an der Rückseite des Luftheizer/-kühlers montiert, unmittelbar unter dem Wärmetauscher. Behälter unter den Wärmetauscher schieben und am Metallrahmen des Luftheizers/-kühlers befestigen, dazu sind die vier im Bausatz gelieferten Schrauben zu verwenden.

## 5. ACCESSOIRES

### 5.1. Snelheidsregelaar

#### TECHNISCHE EIGENSCHAPPEN

- Voedingsspanning 230VAC  $\pm 10\%$  50/60Hz;
- schakelaar voor afstelling met 5 snelheden;
- beschermingsklasse IP54;
- thermische bescherming;
- bedrijfstemperatuur tot aan 40°;
- montage aan de wand

#### VOORSCHRIFTEN

- de vermogenskabels moeten een minimum doorsnede hebben van 3x1,5mm<sup>2</sup>.

### 5.2 Condensverzamelbakje

Indien de luchtverhitter wordt gebruikt in combinatie met een koelgroep voor airco in de zomer, is op verzoek een condensverzamelbak-kit verkrijgbaar, code C09630 voor de modellen 20 en 50, C09635 voor de modellen 70 an 90, voor het verzamelen van condenswater dat zich op het oppervlak van de accu kan vormen.

#### 5.2.1 Montage kit condensverzamelbakje AX018/050

Het condensverzamelbakje wordt gemonteerd op de achterkant van de luchtverhitter, direct onder de accu. Op het carter van de luchtverhitter bevinden zich rails waarop het bakje geschoven kan worden, zoals aangegeven op de tekening.

Zet tenslotte het bakje vast op de luchtverhitter met de twee nietjes die samen met de Kit worden geleverd.

#### 5.2.2 Montage kit condensverzamelbakje AX070/AX090

Het condensverzamelbakje wordt gemonteerd op de achterkant van de luchtverhitter, direct onder de accu. Voeg het bakje onder de accu en zet het vast op het metalen frame van de luchtverhitter, gebruik de vier schroeven die samen met de Kit zijn geleverd.

## 5. ДОПОЛНИТЕЛЬНЫЕ ПРИЛОЖЕНИЯ

### 5.1 Регулятор скорости

#### ТЕХНИЧЕСКИЕ ХАРАКТЕРИСТИКИ

- напряжение 230В переменного тока  $\pm 10\%$  50/60 Гц;
- выключатель скорости с 5-ю ступенями скорости;
- класс защиты IP54;
- термозащита;
- рабочая температура до 40°С;
- настенная установка.

#### ПРАВИЛА УСТАНОВКИ:

- к одному регулятору нельзя подсоединять несколько термовентиляторов.
- каждый термовентилятор должен иметь свои собственные подсоединенный регулятор;
- минимальное сечение проводов должно быть 3x1,5 мм<sup>2</sup>.

### 5.2 Сосуд для сбора конденсата

В случае использования термовентилятора вместе с блоком охлаждения для кондиционирования воздуха в летний период, можно сделать запрос на комплект для сбора конденсата, код C09630 для моделей от 020 до 050, C09635 для моделей 070 и 090; такой комплект позволит осуществить сбор конденсата, который может образоваться на поверхности радиатора.

#### 5.2.1 Монтаж комплекта сбора конденсата AX018/050

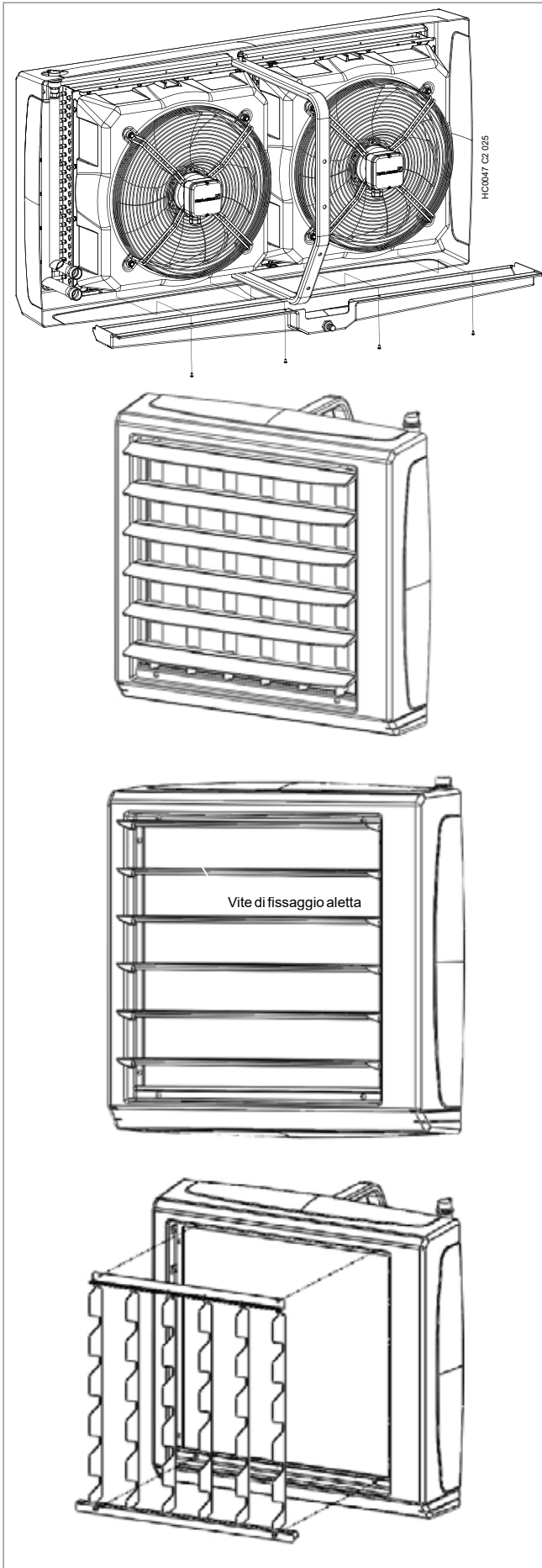
Сосуд для сбора конденсата устанавливается в задней части термовентилятора непосредственно под радиатором.

На корпусе термовентилятора имеются направляющие, которые позволяют ввести сосуд для сбора конденсата, как указано на рисунке. После чего необходимо закрепить сосуд на термовентиляторе посредством двух скобок, поставляемых вместе с комплектом.

#### 5.2.2 Монтаж комплекта сбора конденсата AX070/090

Сосуд для сбора конденсата устанавливается в задней части термовентилятора непосредственно под радиатором.

Необходимо ввести сосуд для сбора конденсата под радиатор и закрепить его на металлической раме термовентилятора, используя четыре винта, поставляемых вместе с комплектом.



### 5.3. Kit alette bifilari

A richiesta è disponibile un kit di alette bifilari, codice **C09675**, per la regolazione orizzontale del flusso d'aria in uscita dall'aerotermo.

#### 5.3.1. Montaggio alette bifilari

Per montare il kit alette bifilari procedere per prima cosa smontando le alette orizzontali fornite di serie con l'aerotermo, la vite si trova sul lato sinistro dell'aletta, guardando l'apparecchio frontalmente. Svitare le quattro viti sul lato superiore ed inferiore del carter e poi montare il kit alette bifilari usando le stesse viti; rimontare infine le alette orizzontali smontate in precedenza. N.B.: sugli aerotermi AX020/050 il kit è composto da un pezzo mentre il kit per gli aerotermi AX070/090 è composto da 2 pezzi.

### 5.3. Twin Ranked Fins Kit

A kit with twin ranked fins, code **C09675**, is available on request to regulate horizontal output air flow.

#### 5.3.1. Assembling Twin Ranked Fins

To assemble this kit, you should first remove horizontal fins supplied with the blower. The screw is on the left of the fin. Remove the four screws on top and bottom of the casing, then use them to fix twin ranked fins. Remark: In AX020/050 heater, the kit includes one single piece while kit for AX070/090 heaters it is formed by two pieces.

## 6. MANUTENZIONE

**Lo scambiatore di calore dell'aerotermo deve essere regolarmente mantenuto pulito dallo sporco e grasso.**

Soprattutto prima della stagione invernale, lo scambiatore di calore deve essere pulito con l'utilizzo di aria compressa sul lato delle guide d'aria frontali (il dispositivo non ha bisogno di essere smontato). Prestare attenzione alle lamelle scambiatore, in quanto sono molto delicate; se le lamelle risultano piegate, raddrizzarle con lo speciale pettine.

Se il dispositivo non viene utilizzato per un lungo periodo, scollegare la tensione di alimentazione.

Scambiatore di calore non è dotato di protezione antincendio.

Lo scambiatore di calore può congelare (frattura) quando la temperatura ambiente scende sotto 0°C.

Se l'aerotermo viene utilizzato in ambienti dove è previsto che la temperatura possa scendere al di sotto di 0°C, è opportuno aggiungere del liquido antigelo nel circuito acqua. Il liquido antigelo deve essere compatibile con il materiale di cui è composto lo scambiatore dell'aerotermo (rame) e con tutti gli altri componenti del circuito idraulico, e deve essere diluito con l'acqua dell'impianto in percentuale maggiore quanto più bassa è la temperatura, in ogni caso seguire attentamente quanto prescritto dal fornitore del liquido antigelo.

## 6. MAINTENANCE

Heat exchanger of the heater must be regularly cleaned from dirt and grease.

Especially before the season begins, the exchanger must be cleaned using compressed air on air front openings (no need to remove the device). Pay attention to exchanger fins that are very delicate. If fins are bent, straighten them with the special tool.

If the device is not used for a long period, unplug it from power supply.

The heat exchanger has no fire protection.

The heat exchanger could be damaged if room temperature falls below 0°C.

If the heater is used in places where the temperature is expected to fall below 0°C, an antifreeze liquid should be added to the water in the circuit.

Antifreeze liquid must be compatible with the material the exchanger is made of (copper) and with all the other components of hydraulic circuit. It must be diluted with circulating water at the ratio specified by its manufacturer.



### 5.3. Kit ailettes verticales

Sur demande, un kit ailettes verticales, code **C09675**, est disponible pour le réglage du flux d'air.

#### 5.3.1. Montage ailettes verticales

Pour monter ce kit, commencez à démonter les ailettes verticales montées sur l'aérotherme (vis du côté gauche). Dévissez les quatre vis sur les côtés haut et bas du carter et montez le kit en le fixant avec les mêmes vis. Remontez donc les ailettes horizontales.

R.P. : Pour les aérothermes AX020/050, le kit est monobloc, tandis que pour les aérothermes AX070/090, il est en deux pièces.

## 6. ENTRETIEN

Nettoyez régulièrement l'échangeur de l'aérotherme.

Donnez une préférence au nettoyage avant le début de la saison de chauffage. Nettoyez l'échangeur en façade avec de l'air comprimé sans démonter le dispositif. Faites attention aux ailettes de l'échangeur qui peuvent s'abîmer. Redressez les avec l'outil spécifique les ailettes éventuellement pliées.

Si l'équipement n'est pas utilisé pour une longue période, débranchez-le de l'alimentation électrique.

L'échangeur n'a pas de protection incendie.

Ce dernier peut se fissurer quand la température ambiante descend au dessus de 0°C.

Si on utilise l'aérotherme dans des locaux où la température d'ambiance pourrait être négative, ajoutez un liquide antigel dans le circuit d'eau. Ce produit antigel doit être compatible avec l'échangeur (cuivre) et les autres composants du circuit hydraulique. Il est impératif de diluer l'antigel suivant les indications du fabricant en fonction de la température.

### 5.3 Bausatz Doppelleitlamellen

Auf Anfrage kann ein Bausatz mit Doppelleitlamellen geliefert werden, um die Austrittsluft des Luftheizer/-kühlers waagrecht regulieren zu können (n° art..C09675)

#### 5.3.1 Montage Doppelleitlamellen

Zur Montage des Bausatzes der Doppelleitlamellen sind zunächst die serienmäßig mit dem Luftheizer/-kühler gelieferten waagerechten Lamellen auszubauen, die Schraube befindet auf der linken Seite der Lamelle von vorn gesehen.

Die vier Schrauben an der Ober- und Unterseite der Verkleidung entfernen und anschließend Bausatz der Doppelleitlamellen mit denselben Schrauben montieren, schließlich die zuvor abgebauten waagerechten Lamellen wieder einsetzen.

Zur Beachtung: Für die Luftheizer/-kühler AX020/050 besteht der Bausatz aus einem Stück, während der Bausatz für den Luftheizer/-kühler AX070/090 aus zwei Stücken besteht.

## 6. WARTUNG

Der Wärmetauscher des Luftheizer/-kühlers muss regelmäßig von Schmutz und Fett gereinigt werden. Vor allem vor der Wintersaison ist der Wärmetauscher mit Druckluft auf der Seite der Frontluftführungen zu reinigen (dazu braucht die Vorrichtung nicht ausgebaut zu werden). Die Wärmetauschlamellen sind vorsichtig zu handhaben, da sie sehr empfindlich sind, sollten sie verbogen sein, müssen sie mit einem Spezialelement wieder gerade gerichtet werden. Wird das Gerät für längere Zeit nicht verwendet, ist die Versorgungsspannung zu trennen. Der Wärmetauscher ist nicht feuerfest.

Der Wärmetauscher kann einfrieren (brechen), wenn die Raumtemperatur unter 0°C sinkt.

Wenn der Luftheizer/-kühler in Räumen verwendet wird, wo die Temperatur unter 0°C sinken kann, sollte dem Wasserkreislauf ein Frostschutzmittel beigefügt werden. Das Frostschutzmittel muss mit dem Werkstoff, aus dem der Wärmetauscher des Luftheizer/-kühlers besteht (Kupfer) und den anderen Komponenten des Wasserkreislaufs kompatibel sein und muss mit dem Wasser der Anlage verdünnt werden, und zwar je tiefer die Temperatur desto stärker die Konzentration, in jedem Fall sind die Anweisungen des Herstellers des Frostschutzmittels zu beachten..

### 5.3 Kit tweedraads wieken

Op verzoek is een kit met tweedraads wieken leverbaar voor de horizontale afstelling van de luchtstroom aan de uitgang van de luchtverhitter (code C09675).

#### 5.3.1 Montage tweedraads wieken

Om de kit tweedraads wieken te monteren moet men allereerst de horizontale wieken die standaard op de luchtverhitter zitten, verwijderen, de schroef zit op de linkerkant van de wiek van voren gezien.

Draai de vier schroeven op de bovenkant en onderkant van het carter los en monteer dan de kit met tweedraads wieken met dezelfde schroeven; monteer tenslotte weer de horizontale wieken die eerst verwijderd waren.

NB: op luchtverhitters AB018/034 bestaat de kit uit één stuk terwijl de kit voor luchtverhitter AB070 uit 2 stukken bestaat.

## 6. ONDERHOUD

De warmtewisselaar van de luchtverhitter moet regelmatig worden gereinigd van vuil en vet.

In het bijzonder vòòr het winterseizoen moet de warmtewisselaar worden gereinigd met perslucht aan de kant van de voorste luchtgeleiders (het apparaat hoeft niet te worden gedemonteerd). Let op de lamellen van de wisselaar omdat ze erg kwetsbaar zijn; als de lamellen gebogen zijn moet men ze met de speciale kam rechtbuigen.

Indien men het apparaat lange tijd niet gebruikt, moet de elektrische voeding van de machine worden afgesloten.

De warmtewisselaar heeft geen brandbeveiliging.

De warmtewisselaar kan bevriezen (breuk) wanneer de omgevingstemperatuur onder de 0°C komt.

Als de luchtverhitter wordt gebruikt in omgevingen waar de temperatuur onder de 0°C kan komen is het raadzaam om antivriesvloeistof aan het watercircuit te voegen.

De antivriesvloeistof moet compatibel zijn met het materiaal waar de warmtewisselaar (koper) en de andere delen van het hydraulische circuit van gemaakt zijn, en moet worden verdund met water van de installatie, hoe lager de temperatuur hoe meer vloeistof, volg hoe dan ook zorgvuldig de aanwijzingen van de leverancier van de antivriesvloeistof.

### 5.3 Комплект диффузрных жалюзей

По запросу поставается комплект диффузрных жалюзей для горизонтальной ориентации воздушного потока на выходе из теплообменителя.

#### 5.3.1 Монтаж диффузрных жалюзей

Для монтажа комплекта диффузрных жалюзей необходимо сначала разобрать горизонтальные жалюзи, поставленные в серийной комплектации теплообменителя; винт, необходимый этой операции, находится на левой стороне редра жалюзи, если смотреть на теплообменитель спереди. Развинтите четыре винта на верхней и нижней стороне картера, после чего произвести монтаж комплекта диффузрных жалюзей, используя те же самовинты; затем снова установить горизонтальные редра жалюзей, разобранные ранее.

ВНИМАНИЕ! Для теплообменителя АХ020/050 комплект состоит из одной детали, в то время как на теплообменителе АХ070/090 данный комплект состоит из 2 деталей.

#### Б.ТЕХ.УСЛОВИЯ

Теплообменник теплообменителя должен содержать в чистоте. Необходимо очищать его от пыли и жирных загрязнений.

До начала перед началом зимнего сезона, теплообменник необходимо прочистить посредством струи сжатого воздуха со стороны передних направляющих воздуха (для этого нет необходимости в разборке агрегата). Необходимо крайне деликатно обращаться с лепестками теплообменника; если лепестки погнутся, впуск штец при помощи острого предмета. В случае выявления нагрева на длительный период времени, необходимо отключить его от электросети.

Теплообменник не должен использоваться для защиты от пожара.

Теплообменник может замерзнуть (треснуть) в случае, если температура в помещении опустится ниже 0°C. Если предусмотрено использование агрегата в помещении, где температура может опуститься ниже 0°C, необходимо добавить антифриз в гидросеть. Жидкость антифриза должна быть видрана таким образом, чтобы не оказывать коррозионное воздействие на теплообменник воздуха агрегата (из латуни) и на все компоненты гидросети, а также антифриз должен быть разбавлен водой гидросети пропорционально температуре помещения (чем ниже температура, тем больше должно быть процентное соотношение). В любом случае, необходимо отметить, что использование синтетических жидкостей, представленных в каталоге, не рекомендуется.

**6.1. Analisi guasti**

**6.1. Troubleshooting**

<b>GUASTO / PROBLEM/ И Д И Д И И А</b>	<b>SOLUZIONE / SOLUTION / РАЗРЕШЕНИЕ ПРОБЛЕМЫ</b>	<b>CONSIGLIO / SUGGESTION / РЕКОМЕНДАЦИИ</b>
<p>Perdite acqua dallo scambiatore / Water is leaking from the exchanger / Утечка воды в теплообменнике.</p>	<p>Controllare se la perdita può essere associata a danni meccanici allo scambiatore; dovuti o al trasporto o al gelo. / Verify if the leakage is the result of mechanical damages to the exchanger (transport or low temperatures). / Проверить, вызвана ли утечка воды механической поломкой теплообменника в связи с перевозкой или замерзанием. Verificare che non fuoriesca dalla valvola di sfogo o dal tappo. / Make sure water is not leaking from venting valve or cap. / Проверить, чтобы вода не вытекала из вентуза или из-под пробки. La pressione e la temperatura dell'acqua non devono superare i valori consentiti. / Water pressure and temperature must not exceed allowed values. / Давление и температура воды не должны превышать дозволённые значения. Il fluido termovettore non deve essere aggressivo per Al e Cu. / The heat carrying fluid must not be aggressive for AL and CU. / Жидкость теплоносителя не должна вызывать коррозию алюминиевого или медного материала. Possibilità di operare in condizioni aggressive (ad esempio, un' alta concentrazione di ammoniaca nell' aria in un impianto di depurazione). / Operation in adverse conditions (for instance a high concentration of ammonia in the air of a purification facility). / Возможное функционирование в коррозионных условиях (например, при высокой концентрации аммиака в очистительных установках).</p>	<p>In ambienti che possono andare sotto zero è necessario aggiungere glicole, nell'impianto di riscaldamento, per evitare il rischio di congelamento e la rottura dello scambiatore. / In temperature falls below 0°C, glycol must be added to the heating system to prevent the exchanger from freezing and cracking. / В помещениях, где температура может опускаться ниже нуля, необходимо добавлять глицерин в гидросеть отопления с целью избежания риска заморзания и поломки теплообменника.</p>
<p>Elevata rumorosità del ventilatore / Very noisy fan / Повышенный шум работы вентилятора.</p>	<p>Verificare il corretto montaggio dell'aerotermo (ad esempio la distanza parete/soffitto). / Make sure the heater is correctly installed (check, for instance, the wall/ceiling distance). / Проверить, правильно ли выполнен монтаж теплоventилатора (например, расстояние стена/потолок). Correttezza delle connessioni elettriche. / Check electrical connections are correct. / Проверить правильность электроподсоединения. Parametri di ingresso dell'alimentazione elettrica: tensione, frequenza. / Input parameters of power supply: voltage, frequency. / Проверить значения на входе электропитания: напряжение, частота. Utilizzo di regolatori di velocità diversi da quelli previsti. / Speed governors installed are different from approved models. / Возможно использование регуляторов скорости, отличных от предусмотренных. Il ventilatore sfrega contro il telaio. / The fan rubs against the frame. / Вентилятор трется об опорную раму.</p>	<p>min. 40 centimetri / 40 cm min / мин. 40 см</p>
<p>Il ventilatore non funziona / The fan does not work / Вентилятор не работает.</p>	<p>Correttezza delle connessioni elettriche. / Check electrical connections are correct. / Проверить правильность электроподсоединения. Parametri di ingresso dell'alimentazione elettrica: tensione, frequenza al motore ventilatore. / Input parameters of power supply: voltage, frequency to fan motor. / Проверить значения на входе электропитания: напряжение, частота двигателя вентилятора. Utilizzo di regolatori di velocità diversi da quelli previsti. / Speed governors installed are different from approved models. / Возможно использование регуляторов скорости, отличных от предусмотренных.</p>	<p>Si consiglia di controllare il regolatore di velocità. / Have speed governor checked. / Рекомендуется проверить регулятор скорости.</p>
<p>Il regolatore di velocità non funziona / Speed governor does not work / Регулятор скорости не работает.</p>	<p>Correttezza e qualità delle connessioni elettriche (fili accuratamente collegati, sezione e materiale adeguati). / Verify electrical connections are correct and of good quality (wires are properly connected, sections and materials are correct). / Проверить правильность электроподсоединения (аккуратно ли соединены провода, подходят ли материалы и сечение проводов). Verificare che non ci sia più di 1 aeroterma collegato al regolatore. / Verify that only one heater is connected to the controller. / Проверить, чтобы к регулятору не было подсоединено более 1 теплоventилатора. Parametri di ingresso dell'alimentazione elettrica: tensione, frequenza. / Input parameters of power supply: voltage, frequency to fan motor. / Проверить значения на входе электропитания: напряжение, частота. Controllare se l'utente non ha danneggiato la manopola, ad esempio ruotandola in senso contrario. / Make sure the user has not damaged the knob, for instance by rotating it the other way round. / Проверить, повреждена ли рукоятка поворотом, например, в случае ее вращения в обратную сторону.</p>	

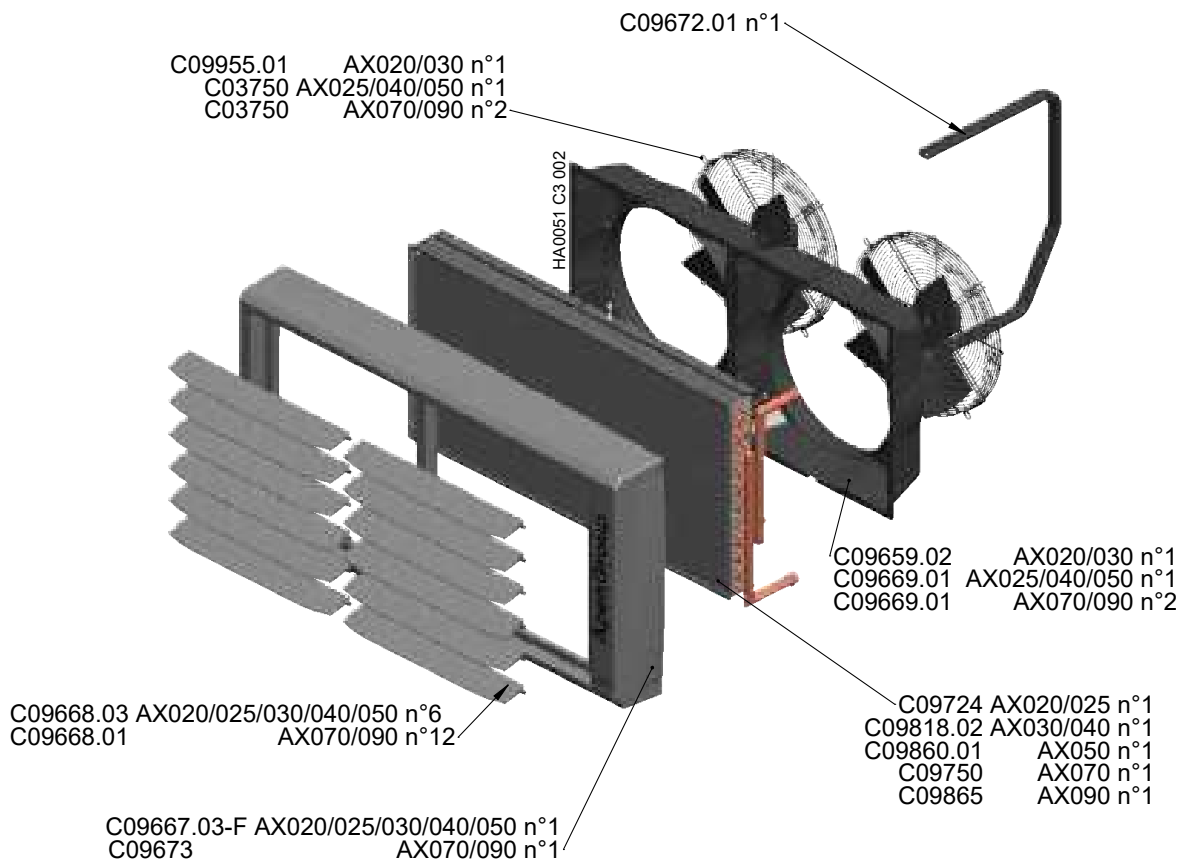
## 6.1. Diagnostic

## 6.1 Funktionsstörungen 6.1 Opsporing storingen

## Б.1 Анализ поломок

PROBLEME/ AUSFALL/ MISLUKKING	SOLUTION/ LÖSUNG / OPLOSSING	CONSEIL / TIP
De l'eau coule de l'échangeur / Wasserlekkagen am Wärmetauscher / Waterlekkage van de warmtewisselaar.	Vérifiez que l'échangeur n'ait pas été endommagé pendant le transport ou a cause du gel. / Prüfen, ob mechanische Schäden am Wärmetauscher durch den Transport oder durch Frost die Leckage verursacht haben. / Controleer of de lekkage te maken heeft met mechanische schade van de warmtewisselaar; te wijten aan vervoer of vorst. Vérifiez que l'eau ne coule du purgeur ou du bouchon. / Sicherstellen, dass das Wasser nicht aus dem Entlüftungsventil oder dem Stopfen austritt. / Controleer dat het niet uit de ontluuchtingsklep of uit de dop komt. Pression et température ne doivent pas dépasser les valeurs admises. / Druck und Temperatur des Wassers dürfen die zulässigen Werte nicht überschreiten. / De druk en de temperatuur van het water mogen de toegestane waarden niet overschrijden. Le fluide caloporteur ne doit pas être agressif pour aluminium et cuivre. / Das Überträgermedium darf nicht aggressiv auf Al und Cu wirken. / Möglichkeit des Betriebs in aggressiver Umgebung (beispielsweise hohe Ammoniakkonzentration in der Luft in einer Kläranlage). / De vloeistof van de warmteoverdracht mag niet agressief voor Al en Cu). Fonctionnement en conditions potentiellement agressives (par exemple, une haute concentration de ammoniac dans une station d'épuration). / Möglichkeit des Betriebs in aggressiver Umgebung (beispielsweise hohe Ammoniakkonzentration in der Luft in einer Kläranlage). / Eventueel werken onder agressieve voorwaarden (bijvoorbeeld, een hoge concentratie ammoniak in de lucht in een zuiveringsinstallatie).	Quand la température descend au dessous du zéro, il faut ajouter du glycol au système de chauffage pour éviter le risque de congélation et fissure de l'échangeur. In Räumen bei denen die Temperatur unter 0°C sinken kann, ist der Heizanlage Glykol zuzufügen, um die Gefahr des Einfrierens und der Beschädigung des Wärmetauschers zu verhindern. In omgevingen waar de temperatuur onder nul kan komen moet men glycol toevoegen in de verwarmingsinstallatie, om het risico op bevriezing en de beschadiging van de warmtewisselaar te voorkomen.
Ventilateur très bruyant/ Hohe Lärmentwicklung des Ventilators/ De ventilator maakt zeer veel lawaai.	Vérifiez que l'aérotherme est monté correctement (par exemple la distance minimum du mur/plafond). / Korrekte Montage des Luftheizers/-kühlers überprüfen (z.B. Abstand zu Wand/Decke). / Controleer de juiste montage van de luchtverhitter (bijvoorbeeld de afstand wand/plafond). Les raccordements électriques sont-ils corrects?. / Stromanschlüsse überprüfen. / De juiste elektrische aansluitingen. Contrôlez les paramètres d'entrée pour alimentation électrique: tension et fréquence. / Eingangsparameter der Stromversorgung: Spannung, Frequenz. / Parameters van ingang van de elektrische voeding: spanning, frequentie. Les régulateurs de vitesse sont divers de ceux prévus. / Verwendung von anderen als den vorgesehenen Drehzahlreglern. / Gebruik van andere dan voorgeschreven snelheidsregelaars. Le ventilateur frotte contre le châssis. / Der Ventilator scheuert am Rahmen. / De ventilator komt tegen het frame aan.	40 cm minimum Min. 40 Zentimeter Min. 40 centimeter
Le ventilateur ne fonctionne pas / Der Ventilator funktioniert nicht / De ventilator functioneert niet.	Les raccordements électriques sont-ils corrects?. / Stromanschlüsse überprüfen. / De juiste elektrische aansluitingen. Contrôlez les paramètres d'entrée pour alimentation électrique: tension et fréquence. / Eingangsparameter der Stromversorgung: Spannung, Frequenz am Ventilatormotor. / Parameters van ingang van de elektrische voeding: spanning, frequentie bij ventilatormotor Les régulateurs de vitesse sont divers de ceux prévus. / Verwendung von anderen als den vorgesehenen Drehzahlreglern. / Gebruik van andere dan voorgeschreven snelheidsregelaars.	Contrôlez le régulateur de vitesse. Der Drehzahlregler sollte überprüft werden. Aangeraden wordt om de snelheidsregelaar te controleren.
Régulateur de vitesse en panne / Der Ventilator funktioniert nicht / De snelheidsregelaar functioneert niet.	Vérifiez la bonne installation et qualité des raccordements électriques (fils bien raccordés, section et matériaux convenables) / Prüfen, dass die Stromanschlüsse korrekt in Ausführungen und Werkstoffen sind (Drähte gut angeschlossen, geeignete Querschnitte und Materialien). / De juistheid en de kwaliteit van de elektrische aansluitingen (draden precies verbonden, geschiktheid van doorsnede en materiaal). Vérifiez qu'un seul aérotherme est raccordé au régulateur. / Überprüfen, dass nur ein Luftheizer/-kühler an den Regler angeschlossen ist. / Controleer dat er niet meer dan één luchtverhitter is verbonden met de regelaar. Paramètres d'entrée pour alimentation électrique: tension et fréquence. / Eingangsparameter der Stromversorgung: Spannung, Frequenz. / Parameters van ingang van de elektrische voeding: spanning, frequentie. Überprüfen, dass der Drehknopf vom Benutzer nicht beschädigt wurde, beispielsweise durch Drehen in die falsche Richtung. / Controleer dat de gebruiker de knop niet heeft beschadigd, door hem bijvoorbeeld in tegengestelde richting te draaien.	

7. RICAMBI / SPARE PARTS / PECES DE RECHANGE / ERSATZTEILE / RUILDELEN / ЗАПЧАСТИ



CODICE	Descrizione / Description / Description / Beschreibung / Beschrijving / Описание
C09672.01	Mensola aerotermo / Bracket heater / Console aérotherme / Konsole Luftheizer/-kühler/ Plank luchtverhitter / <b>Бронштейн тепловентилятора</b>
C09668.03	Aletta aerotermo / Blower fin / Ailette aérotherme / Luftheiz-/Luftkühllemelle / Wiek luchtverhitter / <b>Федра</b>
C09668.01	<b>тепловентилятора</b>
C09667.03-F	Carter anteriore / Front crankcase / Carter frontal / Vordere Verkleidung / Voorste carter / <b>Передний картер</b>
C09673	
C09955.01	Ventilatore / Fan / Ventilateur// Ventilator /Ventilator / <b>Вентилятор</b>
C03750	
C09659.02	Carter ventilatore / Fan case /Carter ventilateur / Ventilatorverkleidung/ Carter ventilator / <b>Картер вентилятора</b>
C09669.01	
C09724	
C09818.02	
C09860.01	Scambiatore di calore / Heat exchanger / Echangeur de chaleur/ Wärmetauscher/ Warmtewisselaar / <b>Теплообменник</b>
C09750	
C09865	
C09645	Kit viteria / Kit screws / Kit visserie / Schraubensatz/ Kit met schroeven / <b>Комплект винтов</b>

Questo documento non può essere trasmesso a terzi, senza l'autorizzazione scritta della Apen Group s.p.a.